

## KWMS

### Soporte de pared, medio-pesado

Soporte de pared con placa trasera soldada medio-pesado. Se ha probado de acuerdo con la norma DIN EN 61537. Para montaje en paredes o postes colgantes.

$F_D/P$ : Factor para el cálculo de la carga del taco  $F_D$  con carga de soporte efectiva  $P$  o bien con la suma de las cargas de soportes efectivas. Las especificaciones de carga sólo son válidas con un anclaje suficiente al suelo o con una instalación adecuada en postes colgantes.

#### Zincado plateado ISO 4042

Product	H	B1	B2	L	$P_{max}$	$F_D/P$	G
KWMS 010GV	110 mm	100 mm	115 mm	128 mm	3,8 kN	1,36	0,50 kg
KWMS 020GV	110 mm	200 mm	215 mm	228 mm	3,8 kN	1,81	0,71 kg
KWMS 030GV	110 mm	300 mm	315 mm	328 mm	3,8 kN	2,32	0,92 kg
KWMS 040GV	110 mm	400 mm	415 mm	428 mm	3,8 kN	2,86	1,13 kg
KWMS 050GV	110 mm	500 mm	515 mm	528 mm	3,8 kN	3,42	1,34 kg
KWMS 060GV	110 mm	600 mm	615 mm	628 mm	3,8 kN	3,99	1,54 kg

#### Galvanizado por inmersión en caliente según DIN EN ISO 1461

Product	H	B1	B2	L	$P_{max}$	$F_D/P$	G
KWMS 010F	110 mm	100 mm	115 mm	128 mm	3,8 kN	1,36	0,53 kg
KWMS 020F	110 mm	200 mm	215 mm	228 mm	3,8 kN	1,81	0,76 kg
KWMS 030F	110 mm	300 mm	315 mm	328 mm	3,8 kN	2,32	0,99 kg
KWMS 040F	110 mm	400 mm	415 mm	428 mm	3,8 kN	2,86	1,21 kg
KWMS 050F	110 mm	500 mm	515 mm	528 mm	3,8 kN	3,42	1,43 kg
KWMS 060F	110 mm	600 mm	615 mm	628 mm	3,8 kN	3,99	1,65 kg

#### Acero inoxidable, n.º de material 1.4301 (V2A)



Product	H	B1	B2	L	P <sub>max</sub>	F <sub>D</sub> /P	G
KWMS 010E	110 mm	100 mm	115 mm	128 mm	3,8 kN	1,36	0,51 kg
KWMS 020E	110 mm	200 mm	215 mm	228 mm	3,8 kN	1,81	0,73 kg
KWMS 030E	110 mm	300 mm	315 mm	328 mm	3,8 kN	2,32	0,94 kg
KWMS 040E	110 mm	400 mm	415 mm	428 mm	3,8 kN	2,86	1,16 kg
KWMS 050E	110 mm	500 mm	515 mm	528 mm	3,8 kN	3,42	1,37 kg
KWMS 060E	110 mm	600 mm	615 mm	628 mm	3,8 kN	3,99	1,58 kg

## Acero inoxidable, n.º de material 1.4571/1.4404 (V4A)

Product	H	B1	B2	L	P <sub>max</sub>	F <sub>D</sub> /P	G
KWMS 010E4	110 mm	100 mm	115 mm	128 mm	3,8 kN	1,36	0,52 kg
KWMS 020E4	110 mm	200 mm	215 mm	228 mm	3,8 kN	1,81	0,74 kg
KWMS 030E4	110 mm	300 mm	315 mm	328 mm	3,8 kN	2,32	0,95 kg
KWMS 040E4	110 mm	400 mm	415 mm	428 mm	3,8 kN	2,86	1,17 kg
KWMS 050E4	110 mm	500 mm	515 mm	528 mm	3,8 kN	3,42	1,38 kg
KWMS 060E4	110 mm	600 mm	615 mm	628 mm	3,8 kN	3,99	1,60 kg

**H:** Altura

**B1:** Anchura

**B2:** Anchura

**L:** Longitud

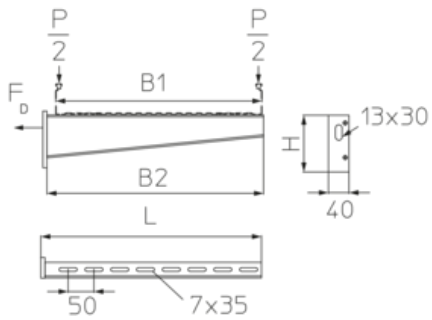
**P<sub>max</sub>:** Carga máx.

**F<sub>D</sub>/P:** Carga de taco / de ménsula

**G:** Peso

## DETAILS / APPLICATIONS





## OPTIONAL ACCESSORIES

KDU 57, KHU 57, KDU 60, KDU 60, SD, KLR

