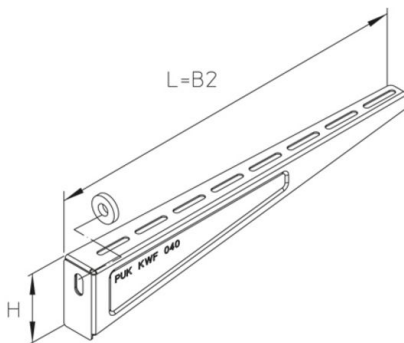


KWF

Soporte de pared, ligero

Soporte de pared como modelo ligero con bordes. Se ha probado de acuerdo con la norma DIN EN 61537. Para montaje en paredes o postes colgantes.

F_D/P : Factor para el cálculo de la carga del taco F_D con carga de soporte efectiva P o bien con la suma de las cargas de soportes efectivas. Las especificaciones de carga sólo son válidas con un anclaje suficiente al suelo o con una instalación adecuada en postes colgantes.



Galvanizado en caliente según método Sendzimir, según DIN EN 10346

Product	H	B1	B2	L	P_{max}	F_D/P	G
KWF 010S	80 mm	100 mm	120 mm	120 mm	1,2 kN	1,58	0,21 kg
incl.:							
KWF 020S	80 mm	200 mm	220 mm	220 mm	1,2 kN	2,33	0,29 kg
incl.:							
KWF 030S	80 mm	300 mm	320 mm	320 mm	1,2 kN	3,15	0,43 kg
incl.:							
KWF 040S	80 mm	400 mm	420 mm	420 mm	1,2 kN	3,99	0,50 kg
incl.:							

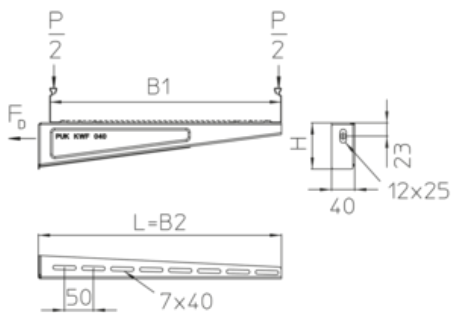
Galvanizado por inmersión en caliente según DIN EN ISO 1461

Product	H	B1	B2	L	P_{max}	F_D/P	G
KWF 010F	80 mm	100 mm	120 mm	120 mm	1,2 kN	1,58	0,24 kg
incl.:							
KWF 020F	80 mm	200 mm	220 mm	220 mm	1,2 kN	2,33	0,32 kg
incl.:							
KWF 030F	80 mm	300 mm	320 mm	320 mm	1,2 kN	3,15	0,47 kg
incl.:							
KWF 040F	80 mm	400 mm	420 mm	420 mm	1,2 kN	3,99	0,54 kg
incl.:							



H: Altura
B1: Anchura
B2: Anchura
L: Longitud
P_{max}: Carga máx.
F_d/P: Carga de taco / de ménsula
G: Peso

DETAILS / APPLICATIONS



OPTIONAL ACCESSORIES

KDU 57, KHU 57, KDU 40, KHU 40

