

## KW-BS

Soporte pared, estándar Resistente al fuego, norma de soportes

Soporte de pared, versión estándar. Para el montaje en la pared. Posibilidad de fijación para el adaptador y la suspensión de varilla roscada adicional. Distancia máxima entre apoyos de 1,2 m. Se ha probado de acuerdo con la norma DIN 4102-12.

Los artículos pueden utilizarse para la protección contra incendios. Parámetros técnicos: véase la certificación general de inspección de obras.

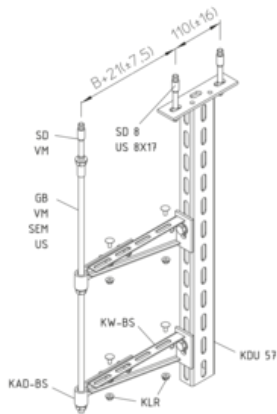
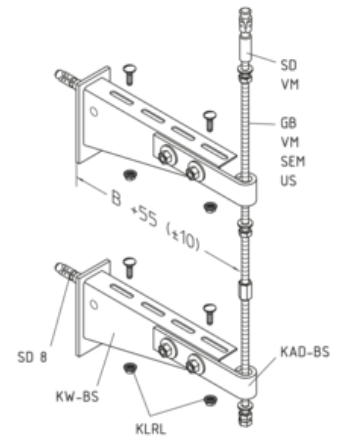
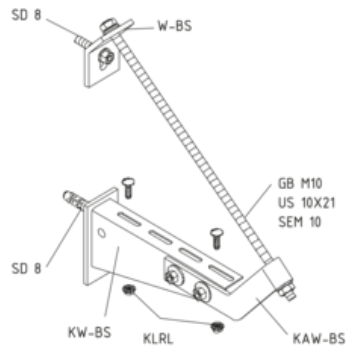
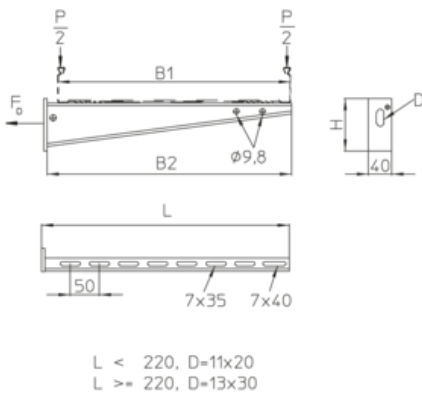
Galvanizado por inmersión en caliente según DIN EN ISO 1461

Product	H	B1	B2	L	G
KW-BS 010F	45 mm	100 mm	115 mm	124 mm	0,13 kg
KW-BS 020F	70 mm	200 mm	215 mm	225 mm	0,32 kg
KW-BS 030F	70 mm	300 mm	315 mm	326 mm	0,44 kg
KW-BS 040F	90 mm	400 mm	415 mm	426 mm	0,79 kg

**H:** Altura  
**B1:** Anchura  
**B2:** Anchura  
**L:** Longitud  
**G:** Peso

## DETAILS / APPLICATIONS





## OPTIONAL ACCESSORIES

KAD-BS, KAW-BS, W-BS, SD, SAZ, KLU, KLR, GB, VM

