

KW

Soporte de pared, estándar

Soporte de pared con placa trasera soldada. Se ha probado de acuerdo con la norma DIN EN 61537. Para montaje en paredes o postes colgantes.

F_D/P : Factor para el cálculo de la carga del taco F_D con carga de soporte efectiva P o bien con la suma de las cargas de soportes efectivos. Las especificaciones de carga sólo son válidas con un anclaje suficiente al suelo o con una instalación adecuada en postes colgantes.

Zincado plateado ISO 4042

Product	H	B1	B2	L	P_{max}	F_D/P	G
KW 010GV	45 mm	100 mm	115 mm	124 mm	1,4 kN	3,10	0,12 kg
KW 020GV	70 mm	200 mm	215 mm	225 mm	2,0 kN	3,00	0,30 kg
KW 030GV	70 mm	300 mm	315 mm	326 mm	2,0 kN	4,00	0,41 kg
KW 040GV	90 mm	400 mm	415 mm	426 mm	2,4 kN	3,60	0,70 kg
KW 050GV	110 mm	500 mm	515 mm	528 mm	2,1 kN	3,40	1,24 kg
KW 060GV	110 mm	600 mm	615 mm	628 mm	2,1 kN	4,00	1,45 kg
KW 070GV	110 mm	700 mm	715 mm	728 mm	3,0 kN	5,68	2,12 kg

Galvanizado por inmersión en caliente según DIN EN ISO 1461

Product	H	B1	B2	L	P_{max}	F_D/P	G
KW 010F	45 mm	100 mm	115 mm	124 mm	1,4 kN	3,10	0,13 kg
KW 015F	45 mm	150 mm	170 mm	174 mm	1,4 kN	4,10	0,17 kg
KW 020F	70 mm	200 mm	215 mm	225 mm	2,0 kN	3,00	0,32 kg
KW 030F	70 mm	300 mm	315 mm	326 mm	2,0 kN	4,00	0,44 kg
KW 040F	90 mm	400 mm	415 mm	426 mm	2,4 kN	3,60	0,80 kg
KW 050F	110 mm	500 mm	515 mm	528 mm	2,1 kN	3,40	1,33 kg
KW 060F	110 mm	600 mm	615 mm	628 mm	2,1 kN	4,00	1,55 kg
KW 070F	110 mm	700 mm	715 mm	728 mm	3,0 kN	5,68	2,27 kg



Acero inoxidable, n.º de material 1.4301 (V2A)

Product	H	B1	B2	L	P _{max}	F _D /P	G
KW 010E	45 mm	100 mm	115 mm	124 mm	1,5 kN	3,10	0,13 kg
KW 015E	45 mm	150 mm	170 mm	174 mm	1,5 kN	4,10	0,16 kg
KW 020E	70 mm	200 mm	215 mm	225 mm	1,5 kN	3,00	0,39 kg
KW 030E	70 mm	300 mm	315 mm	326 mm	1,5 kN	4,00	0,47 kg
KW 040E	90 mm	400 mm	415 mm	426 mm	2,2 kN	3,60	0,76 kg
KW 050E	110 mm	500 mm	515 mm	528 mm	2,2 kN	3,40	1,08 kg
KW 060E	110 mm	600 mm	615 mm	628 mm	2,2 kN	4,00	1,25 kg

Acero inoxidable, n.º de material 1.4571/1.4404 (V4A)

Product	H	B1	B2	L	P _{max}	F _D /P	G
KW 010E4	45 mm	100 mm	115 mm	124 mm	1,5 kN	3,10	0,15 kg
KW 015E4	45 mm	150 mm	170 mm	174 mm	1,5 kN	4,10	0,16 kg
KW 020E4	70 mm	200 mm	215 mm	225 mm	1,5 kN	3,00	0,31 kg
KW 030E4	70 mm	300 mm	315 mm	326 mm	1,5 kN	4,00	0,42 kg
KW 040E4	90 mm	400 mm	415 mm	426 mm	2,2 kN	3,60	0,73 kg
KW 050E4	110 mm	500 mm	515 mm	528 mm	2,2 kN	3,40	1,10 kg
KW 060E4	110 mm	600 mm	615 mm	628 mm	2,2 kN	4,00	1,26 kg

H: Altura

B1: Anchura

B2: Anchura

L: Longitud

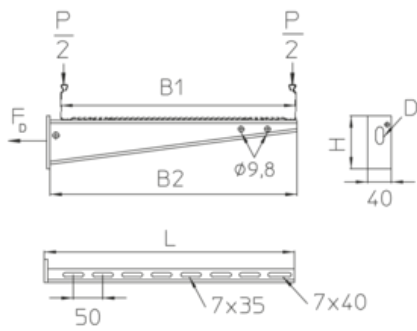
P_{max}: Carga máx.

F_D/P: Carga de taco / de ménsula

G: Peso

DETAILS / APPLICATIONS





$L < 220$, $D = \phi 11$
 $L \geq 220$, $D = 13 \times 30$

OPTIONAL ACCESSORIES

SD, KDU 57, KLU, KLR

