

## KTSS

Soporte, muy pesado, KDI/KHI

Soporte muy reforzado para montaje de bandeja autoportante sobre perfil I 80, comprobado según DIN EN 61537

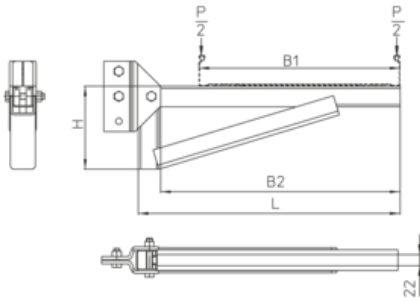
Galvanizado por inmersión en caliente según DIN EN ISO 1461

Product	H	B1	B2	L	P <sub>max</sub>	G
KTSS 020F	100 mm	200 mm	280 mm	321 mm	12,0 kN	3,16 kg
KTSS 030F	135 mm	300 mm	380 mm	421 mm	12,0 kN	3,94 kg
KTSS 040F	165 mm	400 mm	480 mm	521 mm	12,0 kN	4,71 kg
KTSS 050F	200 mm	500 mm	580 mm	621 mm	12,0 kN	5,50 kg
KTSS 060F	230 mm	600 mm	680 mm	721 mm	12,0 kN	6,29 kg

**H:** Altura  
**B1:** Anchura  
**B2:** Anchura  
**L:** Longitud  
**P<sub>max</sub>:** Carga máx.  
**G:** Peso

## DETAILS / APPLICATIONS





## OPTIONAL ACCESSORIES

WPHS-A, WPHS-K

