

KT

Soporte, estándar, KDI/KHI

Soporte, sistema estándar, para soporte perfil I 80, comprobada según DIN EN 61537

Zincado plateado ISO 4042

Product	H	B1	B2	L	P _{max}	G
KT 010GV	50 mm	100 mm	120 mm	124 mm	2,0 kN	0,24 kg
KT 020GV	70 mm	200 mm	220 mm	224 mm	2,0 kN	0,46 kg
KT 030GV	70 mm	300 mm	320 mm	324 mm	2,0 kN	0,56 kg
KT 040GV	90 mm	400 mm	420 mm	424 mm	2,0 kN	0,90 kg
KT 050GV	110 mm	500 mm	520 mm	524 mm	2,0 kN	1,34 kg
KT 060GV	110 mm	600 mm	620 mm	624 mm	2,1 kN	1,55 kg

Galvanizado por inmersión en caliente según DIN EN ISO 1461

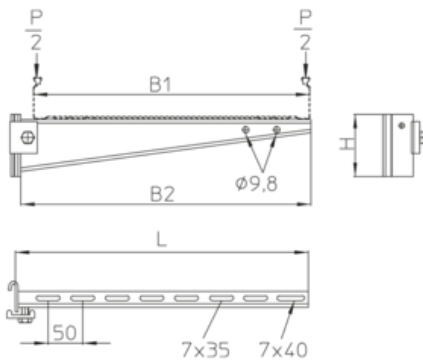
Product	H	B1	B2	L	P _{max}	G
KT 010F	50 mm	100 mm	120 mm	124 mm	2,0 kN	0,24 kg
KT 020F	70 mm	200 mm	220 mm	224 mm	2,0 kN	0,56 kg
KT 030F	70 mm	300 mm	320 mm	324 mm	2,0 kN	0,77 kg
KT 040F	90 mm	400 mm	420 mm	424 mm	2,0 kN	0,87 kg
KT 050F	110 mm	500 mm	520 mm	524 mm	2,0 kN	1,40 kg
KT 060F	110 mm	600 mm	620 mm	624 mm	2,1 kN	1,55 kg

H: Altura
B1: Anchura
B2: Anchura



L: Longitud
P_{max}: Carga máx.
G: Peso

DETAILS / APPLICATIONS



OPTIONAL ACCESSORIES

KLU, KLR

