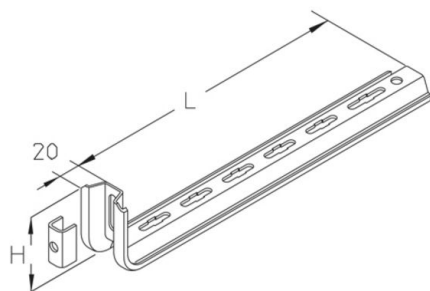


## KSLW-BS

Soporte pared, ligero Resistente al fuego, norma de soportes

Soporte de pared, versión ligera de perfil W/trapezoidal 60x20 mm, perforado en el centro. Para el montaje en la pared. Distancia máxima entre apoyos de 1,2 m.



$F_D/P$ : Factor para el cálculo de la carga del taco  $F_D$  con carga de soporte efectiva  $P$  o bien con la suma de las cargas de soportes efectivas. Este artículo solo debe utilizarse con la bandeja portacables para la estructura de soporte estándar. Los artículos pueden utilizarse para la protección contra incendios. Parámetros técnicos: véase la certificación general de inspección de obras.

### Galvanizado en caliente según método Sendzimir, según DIN EN 10346

Product	H	L	G
KSLW-BS 010S	90 mm	170 mm	0,44 kg
incl.:			
KSLW-BS 020S	90 mm	270 mm	0,61 kg
incl.:			
KSLW-BS 030S	90 mm	370 mm	0,78 kg
incl.:			

### Galvanizado por inmersión en caliente según DIN EN ISO 1461

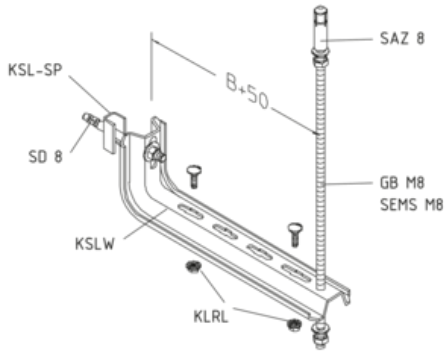
Product	H	L	G
KSLW-BS 010F	90 mm	170 mm	0,47 kg
incl.:			
KSLW-BS 020F	90 mm	270 mm	0,65 kg
incl.:			
KSLW-BS 030F	90 mm	370 mm	0,82 kg
incl.:			

H: Altura  
L: Longitud



**G:** Peso

## DETAILS / APPLICATIONS



## OPTIONAL ACCESSORIES

SD, SAZ, KLRL, GB, VM

