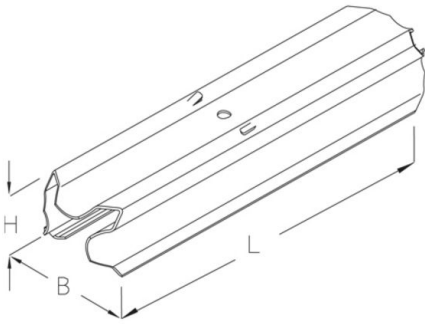


KPV
Unión KPR



Galvanizado en caliente según método Sendzimir, según DIN EN 10346

Product	H	B	L	t	G
KPV	37 mm	37 mm	300 mm	1,00 mm	0,31 kg

H: Altura
B: Anchura
L: Longitud
t: Espesor de material
G: Peso

DETAILS / APPLICATIONS

