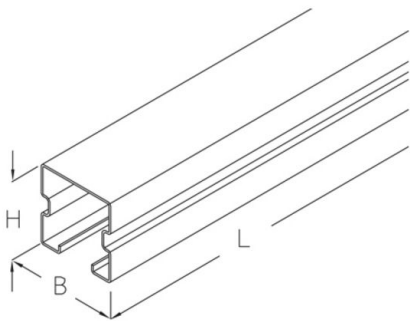


# KPR 40

Guía soporte luminarias



Galvanizado en caliente según método Sendzimir, según DIN EN 10346

Product	H	B	L	t	G
KPR 40-3	40 mm	40 mm	3000 mm	1,50 mm	5,4 kg
KPR 40	40 mm	40 mm	6000 mm	1,50 mm	10,8 kg

**H:** Altura  
**B:** Anchura  
**L:** Longitud  
**t:** Espesor de material  
**G:** Peso

## DETAILS / APPLICATIONS

