

KPH

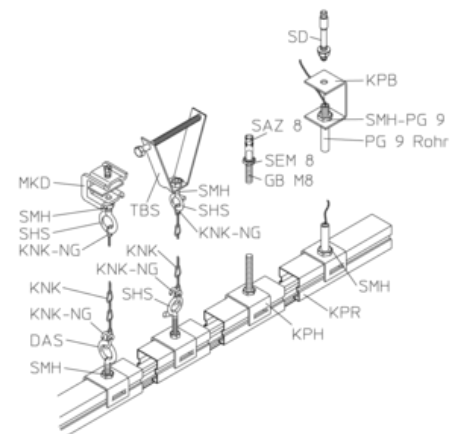
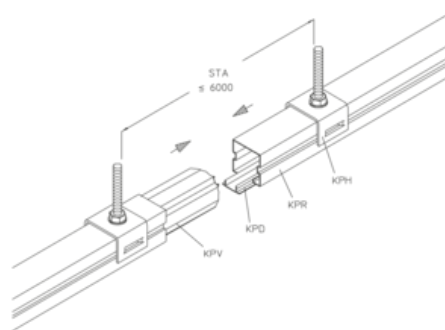
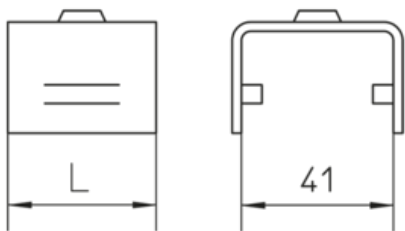
Garra de fijación

Galvanizado por inmersión en caliente según DIN EN ISO 1461

Product	B	L	D	G
KPH-PG 9	46 mm	40 mm	PG 9 mm	0,06 kg

B: Anchura
L: Longitud
D: Diámetro
G: Peso

DETAILS / APPLICATIONS



OPTIONAL ACCESSORIES

DAS, SHS

