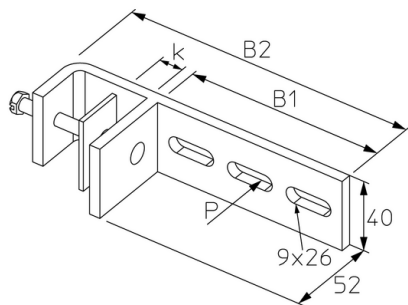


## KLUGS

Fijación de abrazadera universal, soldada, vertical

Fijación de abrazadera, vertical, para sujetar bandejas de cables de malla y bandejas de cables a vigas de acero;

Par de apriete: 10Nm



### Galvanizado por inmersión en caliente según DIN EN ISO 1461

Product	H	B1	B2	t	k	P <sub>max</sub>	G
KLUGS 10F	52 mm	100 mm	149 mm	6 mm	5 – 33 mm	0,5 kN	0,457 kg
KLUGS 20F	52 mm	200 mm	249 mm	6 mm	5 – 33 mm	0,4 kN	0,621 kg
KLUGS 30F	52 mm	300 mm	349 mm	6 mm	5 – 33 mm	0,2 kN	0,789 kg

### Acero inoxidable, n.º de material 1.4571/1.4404 (V4A)

Product	H	B1	B2	t	k	P <sub>max</sub>	G
KLUGS 10E	52 mm	100 mm	149 mm	6 mm	5 – 33 mm	0,5 kN	0,420 kg
KLUGS 20E	52 mm	200 mm	249 mm	6 mm	5 – 33 mm	0,4 kN	0,578 kg
KLUGS 30E	52 mm	300 mm	349 mm	6 mm	5 – 33 mm	0,2 kN	0,735 kg

**H:** Altura  
**B1:** Anchura  
**B2:** Anchura  
**t:** Espesor de material  
**k:** Área de apriete  
**P<sub>max</sub>:** Carga máx.  
**G:** Peso



## DETAILS / APPLICATIONS

