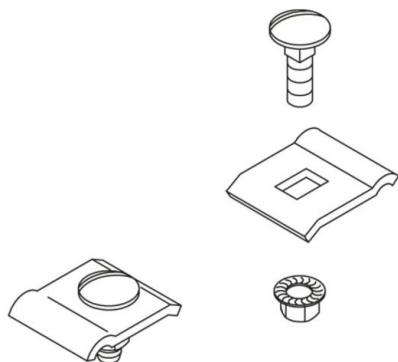


**KLU**  
Set de fijación



galvanized, according to ISO 19598 / ISO 2081

Product	G
KLU	4,00 kg/100
incl.:	
2x FRSV 6X16	Tornillo de cabeza redonda con el cuadrado corto
2x SEMS 6	Tuerca hexagonal autoblocante, DIN 6923

Galvanizado por inmersión en caliente según DIN EN ISO 1461

Product	G
KLU F	4,40 kg/100
incl.:	
2x FRSV 6X16E	Tornillo de cabeza redonda con el cuadrado corto
2x SEMS 6E	Tuerca hexagonal autoblocante, DIN 6923

Acero inoxidable, n.º de material 1.4301 (V2A)

Product	G
KLU E	4,60 kg/100
incl.:	
2x FRSV 6X16E	Tornillo de cabeza redonda con el cuadrado corto
2x SEMS 6E	Tuerca hexagonal autoblocante, DIN 6923



Acero inoxidable, n.º de material 1.4571/1.4404 (V4A)

Product	G
KLU E4	4,40 kg/100
incl.:	
2x FKS 6X16E4	Tornillo de cabeza redonda ranurado, DIN 84
2x SEM 6E4	Tuerca hexagonal, DIN 934

**G:** Peso

