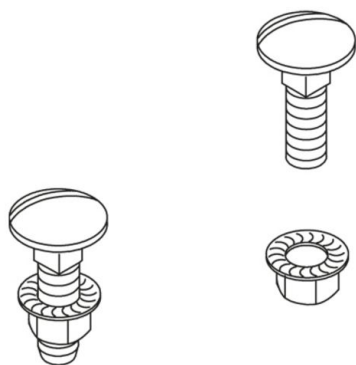


## KLRL

Set de fijación, largo

Elemento de un par



**Galvanizado en caliente según método Sendzimir, según DIN EN 10346**

Product	G
KLRL	1,60 kg/100
incl.:	
2x FRSV 6X16	Tornillo de cabeza redonda con el cuadrado corto
2x SEMS 6	Tuerca hexagonal autoblocante, DIN 6923

**Acero inoxidable, n.º de material 1.4301 (V2A)**

Product	G
KLRL E	1,8 kg/100
incl.:	
2x FRSV 6X16E	Tornillo de cabeza redonda con el cuadrado corto
2x SEMS 6E	Tuerca hexagonal autoblocante, DIN 6923

**G: Peso**

