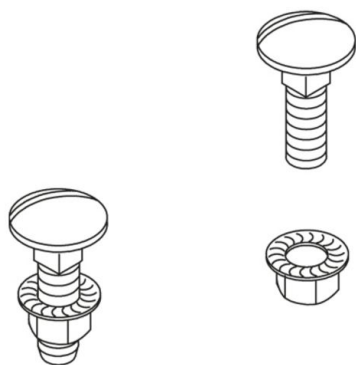


**KLR**  
Set de fijación



**Zincado plateado ISO 4042**

Product	G
KLR	1,40 kg/100
incl.:	
2x FRSV 6X12	Tornillo de cabeza redonda con el cuadrado corto
2x SEMS 6	Tuerca hexagonal autoblocante, DIN 6923
KLR 6X25	1,80 kg/100
incl.:	
2x FRS 6X25	Tornillo de cabeza redonda con cuadrado, DIN 603
2x SEMS 6	Tuerca hexagonal autoblocante, DIN 6923

**Acero inoxidable, n.º de material 1.4571/1.4404 (V4A)**

Product	G
KLR E4	1,60 kg/100
incl.:	
2x FRSV 6X12E4	Tornillo de cabeza redonda con el cuadrado corto
2x SEM 6E4	Tuerca hexagonal, DIN 934

**Acero inoxidable, n.º de material 1.4301 (V2A)**

Product	G
KLR E	1,60 kg/100



Product

G

incl.:

2x FRSV 6X12E  
2x SEMS 6E

Tornillo de cabeza redonda con el cuadrado corto  
Tuerca hexagonal autoblocante, DIN 6923

KLR 6X25E

1,80 kg/100

incl.:

2x FRS 6X25E  
2x SEMS 6E

Tornillo de cabeza redonda con cuadrado, DIN 603  
Tuerca hexagonal autoblocante, DIN 6923

**G:** Peso

