

KISS

Soporte pared, muy reforzado

Soporte de pared, versión muy pesada. Para la sujeción sin escalonamientos a construcciones de acero como vigas en T y vigas dobles en T. Especialmente adecuado para bandejas de cables de grandes vanos.

F_D/P : Factor para el cálculo de la carga del taco F_D con carga de soporte efectiva P o bien con la suma de las cargas de soportes efectivos. Las especificaciones de carga sólo son válidas con un anclaje suficiente al subsuelo o con un montaje conforme a la normativa.

Galvanizado por inmersión en caliente según DIN EN ISO 1461

Product	H	B1	B2	L	P_{max}	F_D/P	G
KISS 020F	150 mm	200 mm	275 mm	210 mm	10 kN	0,93	4,66 kg
KISS 030F	185 mm	300 mm	375 mm	420 mm	10 kN	0,91	5,42 kg
KISS 040F	215 mm	400 mm	475 mm	520 mm	10 kN	0,92	6,17 kg
KISS 050F	250 mm	500 mm	575 mm	620 mm	10 kN	0,92	6,93 kg
KISS 060F	280 mm	600 mm	675 mm	720 mm	10 kN	0,92	7,70 kg
KISS 070F	315 mm	700 mm	775 mm	820 mm	10 kN	0,99	8,44 kg
KISS 080F	345 mm	800 mm	875 mm	920 mm	10 kN	1,06	9,21 kg
KISS 090F	380 mm	900 mm	975 mm	1020 mm	10 kN	1,10	9,96 kg
KISS 100F	410 mm	1000 mm	1075 mm	1120 mm	10 kN	1,15	10,71 kg

H: Altura

B1: Anchura

B2: Anchura

L: Longitud

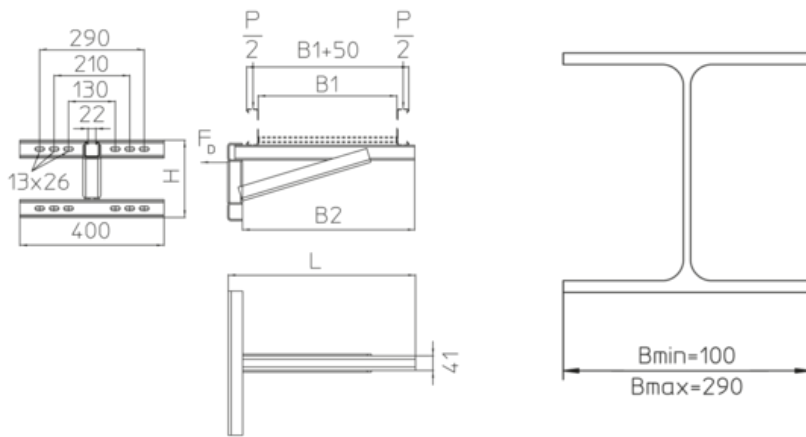
P_{max} : Carga máx.

F_D/P : Carga de taco / de ménsula

G: Peso

DETAILS / APPLICATIONS





OPTIONAL ACCESSORIES

WPHS-A, SKS M

