

KIS

Soporte pared, reforzado

Soporte de pared para construcción pesada Para la sujeción sin escalonamientos a construcciones de acero como vigas en T y vigas dobles en T. Especialmente adecuado para bandejas de cables de grandes vanos.

F_D/P : Factor para el cálculo de la carga del taco F_D con carga de soporte efectiva P o bien con la suma de las cargas de soportes efectivas. Las especificaciones de carga sólo son válidas con un anclaje suficiente al subsuelo o con un montaje conforme a la normativa.

Galvanizado por inmersión en caliente según DIN EN ISO 1461

| Product | H | B1 | B2 | L | P_{max} | F_D/P | G |
|----------|--------|---------|---------|---------|-----------|---------|---------|
| KIS 020F | 265 mm | 200 mm | 275 mm | 310 mm | 7,0 kN | 0,66 | 4,32 kg |
| KIS 030F | 265 mm | 300 mm | 375 mm | 410 mm | 6,7 kN | 0,76 | 4,65 kg |
| KIS 040F | 265 mm | 400 mm | 475 mm | 510 mm | 6,5 kN | 0,86 | 5,00 kg |
| KIS 050F | 265 mm | 500 mm | 575 mm | 610 mm | 6,3 kN | 0,97 | 5,34 kg |
| KIS 060F | 265 mm | 600 mm | 675 mm | 710 mm | 6,1 kN | 1,09 | 5,68 kg |
| KIS 070F | 265 mm | 700 mm | 775 mm | 810 mm | 5,2 kN | 1,33 | 6,02 kg |
| KIS 080F | 265 mm | 800 mm | 875 mm | 910 mm | 4,4 kN | 1,57 | 6,36 kg |
| KIS 090F | 265 mm | 900 mm | 975 mm | 1010 mm | 3,6 kN | 1,83 | 6,70 kg |
| KIS 100F | 265 mm | 1000 mm | 1075 mm | 1110 mm | 2,8 kN | 2,08 | 7,04 kg |

H: Altura

B1: Anchura

B2: Anchura

L: Longitud

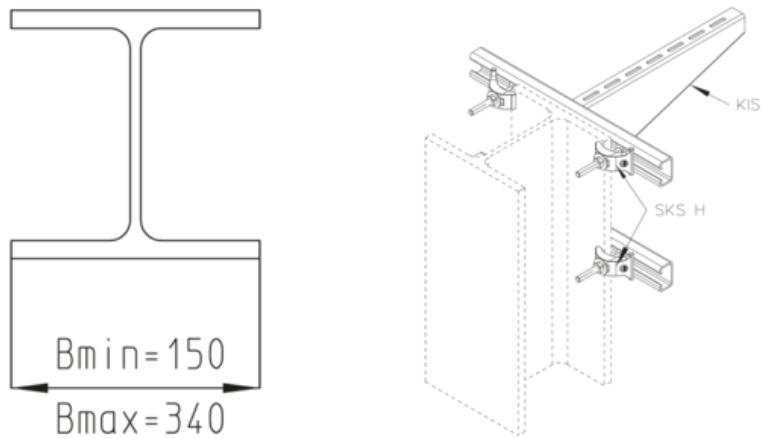
P_{max} : Carga máx.

F_D/P : Carga de taco / de ménsula

G: Peso

DETAILS / APPLICATIONS





OPTIONAL ACCESSORIES

SKS H

