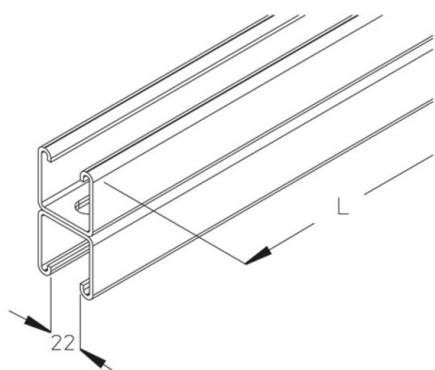


KHA 82

Teleraíl 41x82 mm, perforado

Teleraíl compuesto de 2 teleraíles 41x82x2,50 mm, con perforaciones continuas de 14x30, unidos mediante soldadura parte posterior, ranuras de 22 mm de ancho



Galvanizado por inmersión en caliente según DIN EN ISO 1461

Product	H	B	L	t	G
KHA 82-30F	82 mm	41 mm	3000 mm	2,50 mm	15,68 kg
KHA 82-60F	82 mm	41 mm	6000 mm	2,50 mm	31,36 kg

Acero inoxidable, n.º de material 1.4301 (V2A)

Product	H	B	L	t	G
KHA 82-30E	82 mm	41 mm	3000 mm	2,50 mm	14,87 kg
KHA 82-60E	82 mm	41 mm	6000 mm	2,50 mm	29,74 kg

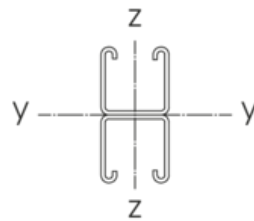
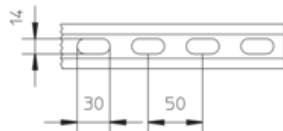
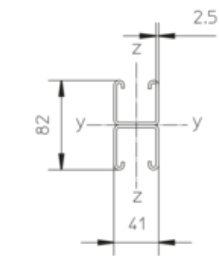
Acero inoxidable, n.º de material 1.4571/1.4404 (V4A)

Product	H	B	L	t	G
KHA 82-30E4	82 mm	41 mm	3000 mm	2,50 mm	15,05 kg
KHA 82-60E4	82 mm	41 mm	6000 mm	2,50 mm	30,10 kg

H: Altura
B: Anchura
L: Longitud
t: Espesor de material
G: Peso



DETAILS / APPLICATIONS



$$\begin{aligned}W_y &= 8.64 \text{ cm}^3 \\W_z &= 8.76 \text{ cm}^3 \\I_y &= 35.41 \text{ cm}^4 \\I_z &= 17.95 \text{ cm}^4\end{aligned}$$

OPTIONAL ACCESSORIES

AM22, SAI 41, AMF22, BGA 41/2, RUS 41

