

KHA 42

Teleraíl 41x42 mm, perforado

Teleraíl compuesto por 2 teleraíles 41x42x2,50 mm, con perforaciones continuas de 14x30, unidos mediante soldadura posterior, ranuras de 22 mm de ancho

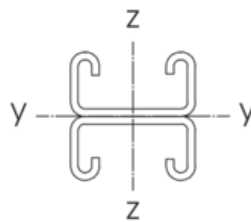
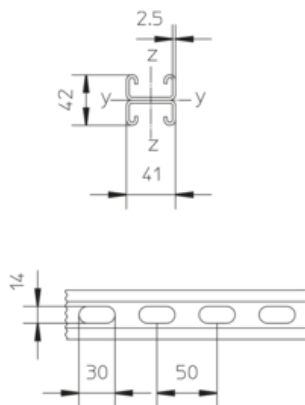
Este artículo también está disponible en acero inoxidable con el n.º de material 1.4571/1.4404 (V4A).

Galvanizado por inmersión en caliente según DIN EN ISO 1461

Product	H	B	L	t	G
KHA 42-30F	42 mm	41 mm	3000 mm	2,50 mm	15,9 kg
KHA 42-60F	42 mm	41 mm	6000 mm	2,50 mm	21,28 kg

H: Altura
B: Anchura
L: Longitud
t: Espesor de material
G: Peso

DETAILS / APPLICATIONS



$$W_y = 2.80 \text{ cm}^3$$

$$W_z = 5.12 \text{ cm}^3$$

$$I_y = 5.87 \text{ cm}^4$$

$$I_z = 10.50 \text{ cm}^4$$



OPTIONAL ACCESSORIES

SA 2, SAI 21, AM22, RUS 41

