

KDU 60

Soporte reforzado, perfil, 60x40 mm Resistencia al fuego, propio del sistema

Soporte a techo sistema reforzado, perfil U 60x40x4 mm, perforados en su totalidad por tres lados con placa superior soldada, comprobada según DIN EN 61537

El producto se puede utilizar en instalaciones protegidas contra el fuego. Para comprobar las especificaciones técnicas, ver los certificados y pruebas realizadas.

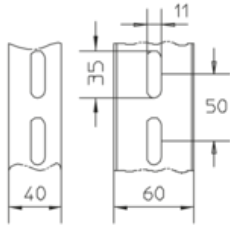
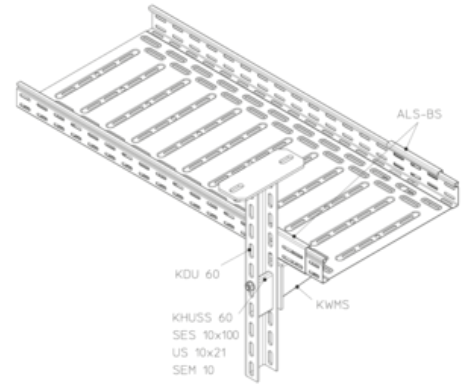
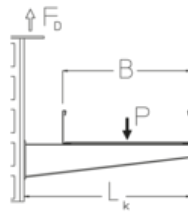
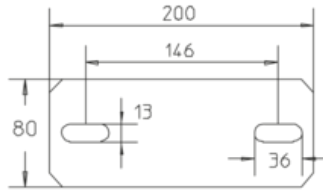
Galvanizado por inmersión en caliente según DIN EN ISO 1461

Product	L	t	G
KDU 60-02F	200 mm	6,00 mm	1,4 kg
KDU 60-03F	300 mm	6,00 mm	1,8 kg
KDU 60-04F	400 mm	6,00 mm	2,1 kg
KDU 60-05F	500 mm	6,00 mm	2,5 kg
KDU 60-06F	600 mm	6,00 mm	2,8 kg
KDU 60-07F	700 mm	6,00 mm	3,2 kg
KDU 60-08F	800 mm	6,00 mm	3,5 kg
KDU 60-09F	900 mm	6,00 mm	3,9 kg
KDU 60-10F	1000 mm	6,00 mm	4,2 kg
KDU 60-11F	1100 mm	8,00 mm	4,8 kg

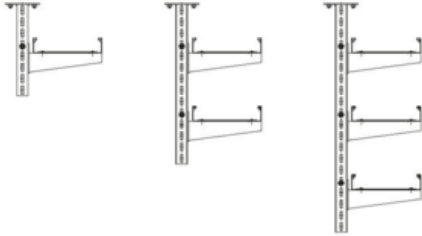
L: Longitud
t: Espesor de material
G: Peso

DETAILS / APPLICATIONS





B	L _k	F _d /P
mm	mm	
100	120	1,2
200	220	1,5
300	320	1,9
400	420	2,2



OPTIONAL ACCESSORIES

SD, SAZ

