

KDU 57

Soporte perfil, 57x30mm Resistencia al fuego, propio del sistema

Soporte a techo, perfil en U 57x30x2,5 mm, perforado a tres caras, con cabezal soldado, certificado según norma DIN EN 61537.

Los artículos pueden utilizarse para la protección contra incendios hasta una anchura de 300 mm. Parámetros técnicos: véase la certificación general de inspección de obras.

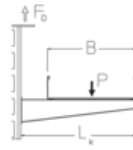
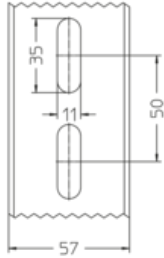
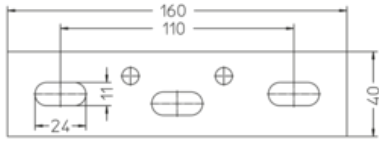
Galvanizado por inmersión en caliente según DIN EN ISO 1461

Product	L	t	G
KDU 57-02F	200 mm	5,00 mm	0,59 kg
KDU 57-03F	300 mm	5,00 mm	0,77 kg
KDU 57-04F	400 mm	5,00 mm	0,95 kg
KDU 57-05F	500 mm	5,00 mm	1,13 kg
KDU 57-06F	600 mm	5,00 mm	1,31 kg
KDU 57-07F	700 mm	5,00 mm	1,49 kg
KDU 57-08F	800 mm	5,00 mm	1,68 kg
KDU 57-09F	900 mm	5,00 mm	1,86 kg
KDU 57-10F	1000 mm	5,00 mm	2,04 kg

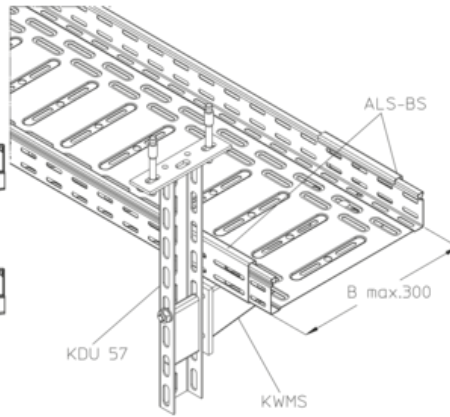
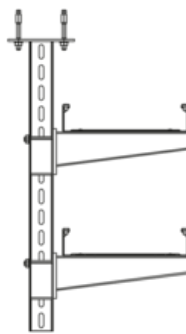
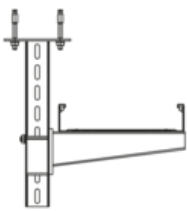
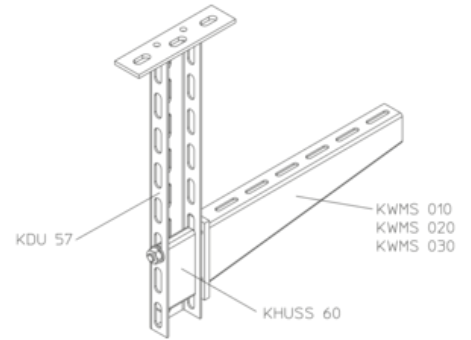
L: Longitud
t: Espesor de material
G: Peso

DETAILS / APPLICATIONS





B mm	L _k mm	P _{max} kN	F _b /P
100	120	6,9	1,4
200	220	4,5	1,9
300	320	3,4	2,3



OPTIONAL ACCESSORIES

SD, SAZ

