

KDU 57

Soporte perfil, 57x30mm Resistente al fuego, norma de soportes

Soporte a techo, perfil en U 57x30x2,5 mm, perforado a tres caras, con cabezal soldado, certificado según norma DIN EN 61537.

Este artículo también está disponible en acero inoxidable con el n.º de material 1.4571/1.4404 (V4A). Los artículos pueden utilizarse para la protección contra incendios. Este artículo solo debe utilizarse con la bandeja portacables para la estructura de soporte estándar.
Parámetros técnicos: véase la certificación general de inspección de obras.

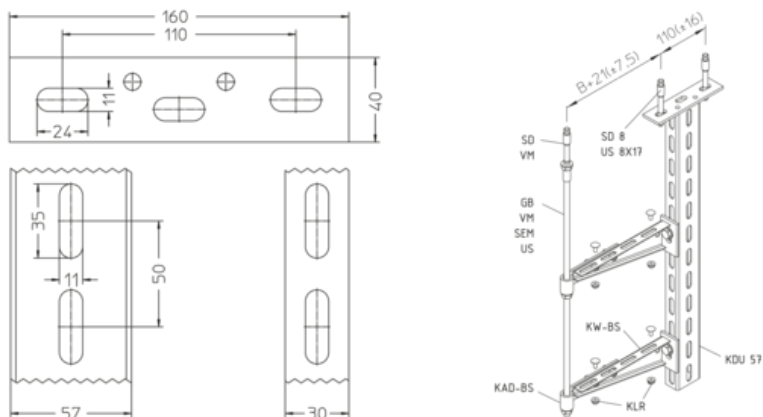
Galvanizado por inmersión en caliente según DIN EN ISO 1461

Product	L	t	G
KDU 57-02F	200 mm	5,00 mm	0,59 kg
KDU 57-03F	300 mm	5,00 mm	0,77 kg
KDU 57-04F	400 mm	5,00 mm	0,95 kg
KDU 57-05F	500 mm	5,00 mm	1,13 kg
KDU 57-06F	600 mm	5,00 mm	1,31 kg
KDU 57-07F	700 mm	5,00 mm	1,49 kg
KDU 57-08F	800 mm	5,00 mm	1,68 kg
KDU 57-09F	900 mm	5,00 mm	1,86 kg
KDU 57-10F	1000 mm	5,00 mm	2,04 kg
KDU 57-11F	1100 mm	5,00 mm	2,22 kg
KDU 57-12F	1200 mm	5,00 mm	2,40 kg
KDU 57-13F	1300 mm	5,00 mm	2,58 kg
KDU 57-14F	1400 mm	5,00 mm	2,77 kg
KDU 57-15F	1500 mm	5,00 mm	2,95 kg

L: Longitud
t: Espesor de material
G: Peso



DETAILS / APPLICATIONS



OPTIONAL ACCESSORIES

KW-BS, KHUSS 57, SD, SAZ

