



KDU 40

Soporte perfil, 40x30mm Resistente al fuego, norma de soportes

Soporte a techo, perfil en U 40x30x2 mm, perforada a tres caras, con cabezal soldado, certificado según norma DIN EN 61537.

Este artículo también está disponible en acero inoxidable con el n.º de material 1.4571/1.4404 (V4A). Los artículos pueden utilizarse para la protección contra incendios. Este artículo solo debe utilizarse con la bandeja portacables para la estructura de soporte estándar.
Parámetros técnicos: véase la certificación general de inspección de obras.

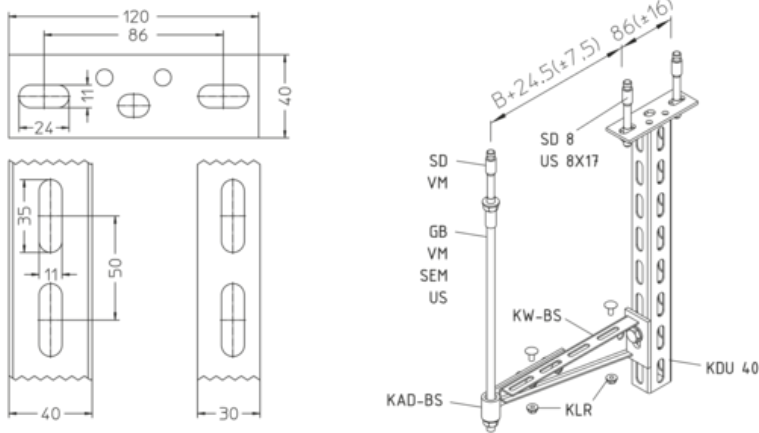
Galvanizado por inmersión en caliente según DIN EN ISO 1461

Product	L	t	G
KDU 40-02F	200 mm	4,00 mm	0,38 kg
KDU 40-03F	300 mm	4,00 mm	0,50 kg
KDU 40-04F	400 mm	4,00 mm	0,62 kg
KDU 40-05F	500 mm	4,00 mm	0,73 kg
KDU 40-06F	600 mm	4,00 mm	0,86 kg
KDU 40-07F	700 mm	4,00 mm	0,98 kg
KDU 40-08F	800 mm	4,00 mm	1,10 kg
KDU 40-09F	900 mm	4,00 mm	1,22 kg
KDU 40-10F	1000 mm	4,00 mm	1,34 kg
KDU 40-11F	1100 mm	4,00 mm	1,46 kg
KDU 40-12F	1200 mm	4,00 mm	1,58 kg
KDU 40-13F	1300 mm	4,00 mm	1,70 kg
KDU 40-14F	1400 mm	4,00 mm	1,82 kg
KDU 40-15F	1500 mm	4,00 mm	1,94 kg

L: Longitud
t: Espesor de material
G: Peso



DETAILS / APPLICATIONS



OPTIONAL ACCESSORIES

KW-BS, KHUSS 40 , SD, SAZ

