

## KDSL

### Soporte, ligero Soporte perfil

Soporte de techo, versión ligera de perfil W/trapezoidal 60x20x2,5 mm, perforado en el centro. Se ha probado de acuerdo con la norma DIN EN 61537. Para montaje en techos horizontales. Distancia máxima entre apoyos de 1,2 m.

$F_D/P$ : Factor para el cálculo de la carga del taco  $F_D$  con carga de soporte efectiva  $P$  o bien con la suma de las cargas de soportes efectivas. Las especificaciones de carga sólo se aplican a la fijación como soporte de techo. El distanciador KSL-SP debe colocarse en la instalación al techo para evitar la deformación del perfil debido al bloqueo por fricción del tornillo.

#### Galvanizado en caliente según método Sendzimir, según DIN EN 10346

Product	H	L	t	G
KDSL 060S	90 mm	640 mm	2,5 mm	1,21 kg
incl.:				
KDSL 050S	90 mm	540 mm	2,5 mm	1,06 kg
incl.:				
KDSL 010S	90 mm	140 mm	2,5 mm	0,39 kg
incl.:				
KDSL 015S	90 mm	190 mm	2,5 mm	0,48 kg
incl.:				
KDSL 020S	90 mm	240 mm	2,5 mm	0,56 kg
incl.:				
KDSL 025S	90 mm	290 mm	2,5 mm	0,64 kg
incl.:				
KDSL 030S	90 mm	340 mm	2,5 mm	0,72 kg
incl.:				

#### Galvanizado por inmersión en caliente según DIN EN ISO 1461

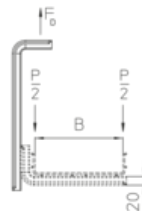
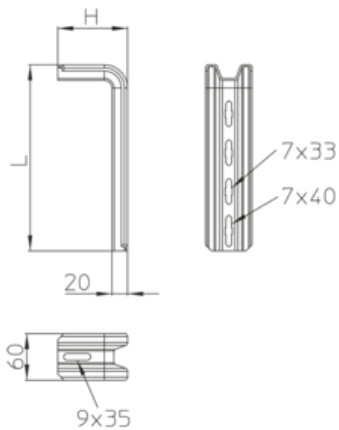
Product	H	L	t	G
KDSL 015F	90 mm	190 mm	2,5 mm	0,50 kg



Product	H	L	t	G
incl.:				
KDSL 020F	90 mm	240 mm	2,5 mm	0,59 kg
incl.:				
KDSL 025F	90 mm	290 mm	2,5 mm	0,68 kg
incl.:				
KDSL 030F	90 mm	340 mm	2,5 mm	0,76 kg
incl.:				
KDSL 040F	90 mm	440 mm	2,5 mm	0,95 kg
incl.:				
KDSL 050F	90 mm	540 mm	2,5 mm	1,13 kg
incl.:				
KDSL 060F	90 mm	640 mm	2,5 mm	1,29 kg
incl.:				

**H:** Altura  
**L:** Longitud  
**t:** Espesor de material  
**G:** Peso

## DETAILS / APPLICATIONS



B mm	L <sub>k</sub> mm	P <sub>max</sub> kN	F <sub>D</sub> /P
100	140	1,8	3,4
150	190	1,4	4,1
200	240	1,1	4,8
250	290	1,0	5,5
300	340	0,8	6,2
400	440	0,6	7,6



## OPTIONAL ACCESSORIES

KSL, SD

