

KD

Taco de plástico

Se cumplirán obligatoriamente las indicaciones del fabricante. D = diámetro nominal del taladro = diámetro exterior. Ø = diámetro del tornillo para madera = diámetro interior

Poliamida

Product	L _{min}	D	Ø	G
KD 6	55 mm	8 mm	6 mm	< 0.01 kg
KD 8	70 mm	10 mm	8 mm	< 0.01 kg
KD 10	80 mm	12 mm	10 mm	< 0.01 kg
KD 12	95 mm	14 mm	12 mm	0,01 kg

L_{min}: Profundidad de perforación mín.

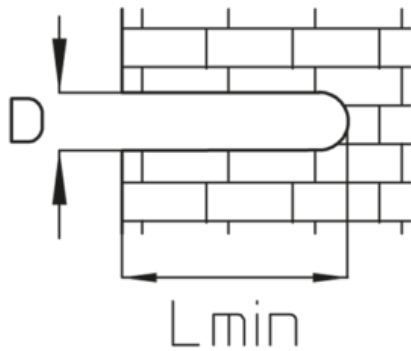
D: Diámetro

Ø: Diámetro

G: Peso

DETAILS / APPLICATIONS





OPTIONAL ACCESSORIES

SEH

