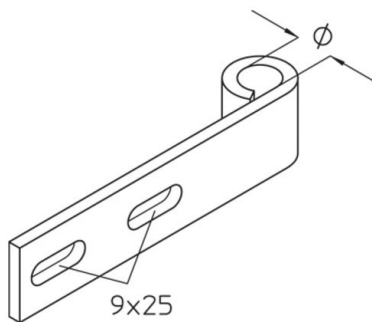


KAD-BS

Adaptador soporte Resistente al fuego, norma de soportes

El producto se puede utilizar en instalaciones protegidas contra el fuego. Para comprobar las especificaciones técnicas, ver los certificados y pruebas realizadas.



Galvanizado en caliente según método Sendzimir, según DIN EN 10346

Product	∅	G
KAD-BS S	13 mm	0,22 kg
incl.:		
2x IK 8X20	Tornillo Allen, DIN 912	
2x SEMS 8	Tuerca hexagonal autoblocante, DIN 6923	

Galvanizado por inmersión en caliente según DIN EN ISO 1461

Product	∅	G
KAD-BS F	13 mm	0,23 kg
incl.:		
2x IK 8X20E	Tornillo Allen, DIN 912	
2x SEMS 8E	Tuerca hexagonal autoblocante, DIN 6923	

∅: Diámetro

G: Peso

OPTIONAL ACCESSORIES

SD, SAZ, GB, VM

