

## KA 30

Soporte, ligero

Soporte ligero para perfil 41

Galvanizado por inmersión en caliente según DIN EN ISO 1461

Product	B	L	P <sub>max</sub>	G
KA 30-010F	100 mm	125 mm	0,5 kN	0,2 kg
KA 30-015F	150 mm	175 mm	0,5 kN	0,3 kg
KA 30-020F	200 mm	225 mm	0,5 kN	0,3 kg
KA 30-025F	250 mm	275 mm	0,5 kN	0,4 kg
KA 30-030F	300 mm	325 mm	0,5 kN	0,4 kg
KA 30-040F	400 mm	425 mm	0,5 kN	0,5 kg

**B:** Anchura

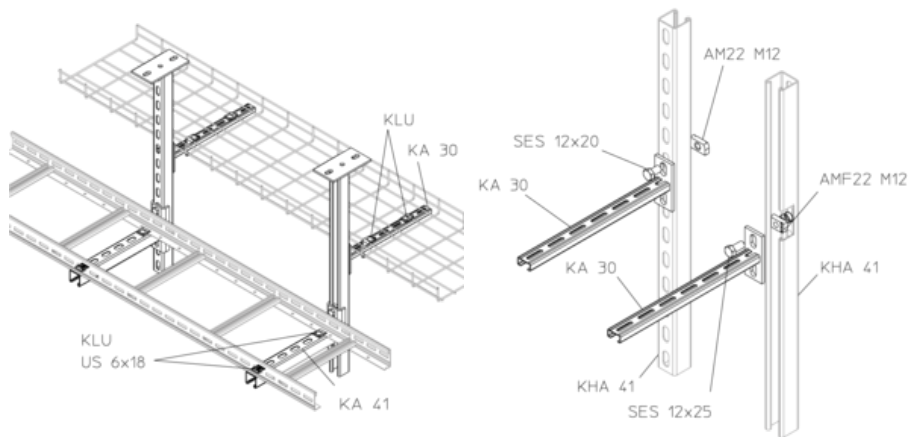
**L:** Longitud

**P<sub>max</sub>:** Carga máx.

**G:** Peso

## DETAILS / APPLICATIONS





## OPTIONAL ACCESSORIES

HS16, AM16, KLR

