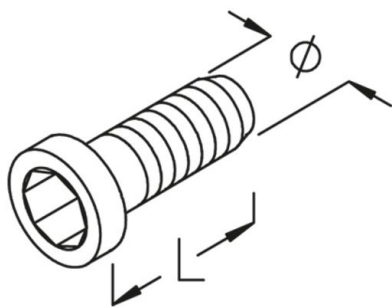


**IKK**  
Tornillo Allen, DIN 7984



Acero inoxidable, n.º de material 1.4301 (V2A)

Product	L	D	Ø	IK	G
IKK 8X10E	10 mm	13 mm	8 mm	5 mm	1,03 kg/100

**L:** Longitud  
**D:** Diámetro  
**Ø:** Diámetro  
**IK:** Hexágono interior  
**G:** Peso

DETAILS / APPLICATIONS

