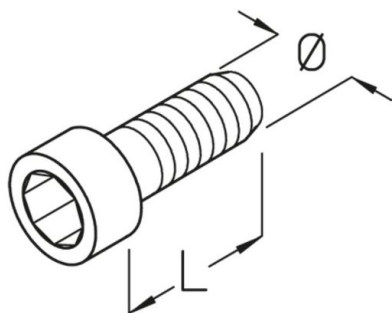


IK
Tornillo Allen, DIN 912



Zincado plateado ISO 4042

Product	L	D	Ø	IK	G
IK 6X20	20 mm	10,2 mm	6 mm	5 mm	0,7 kg/100
IK 8X20	20 mm	13,3 mm	8 mm	6 mm	1,3 kg/100
IK 8X25	25 mm	13,3 mm	8 mm	6 mm	1,5 kg/100
IK 8X30	30 mm	13,3 mm	8 mm	6 mm	1,7 kg/100
IK 8X40	40 mm	13,3 mm	8 mm	6 mm	2,1 kg/100
IK 10X20	20 mm	16,3 mm	10 mm	8 mm	2,3 kg/100
IK 10X25	25 mm	16,3 mm	10 mm	8 mm	2,5 kg/100
IK 10X30	30 mm	16,3 mm	10 mm	8 mm	2,8 kg/100
IK 10X40	40 mm	16,3 mm	10 mm	8 mm	3,3 kg/100
IK 12X20	20 mm	18,3 mm	12 mm	10 mm	3,2 kg/100
IK 12X25	25 mm	18,3 mm	12 mm	10 mm	3,6 kg/100
IK 12X30	30 mm	18,3 mm	12 mm	10 mm	3,9 kg/100
IK 12X40	40 mm	18,3 mm	12 mm	10 mm	4,7 kg/100
IK 12X50	50 mm	18,3 mm	12 mm	10 mm	5,5 kg/100

Acero inoxidable, n.º de material 1.4301 (V2A)

Product	L	D	Ø	IK	G
IK 8X10E	10 mm	13,3 mm	8 mm	6 mm	1 kg/100
IK 8X20E	20 mm	13,3 mm	8 mm	6 mm	1,3 kg/100



Product	L	D	Ø	IK	G
IK 8X25E	25 mm	13,3 mm	8 mm	6 mm	1,3 kg/100
IK 8X30E	30 mm	13,3 mm	8 mm	6 mm	1,7 kg/100
IK 8X40E	40 mm	13,3 mm	8 mm	6 mm	2,1 kg/100
IK 8X50E	50 mm	13,3 mm	8 mm	6 mm	2,5 kg/100
IK 10X20E	20 mm	16,3 mm	10 mm	8 mm	2,3 kg/100
IK 10X25E	25 mm	16,3 mm	10 mm	8 mm	2,5 kg/100
IK 10X30E	30 mm	16,3 mm	10 mm	8 mm	2,8 kg/100
IK 10X40E	40 mm	16,3 mm	10 mm	8 mm	3,3 kg/100
IK 12X20E	20 mm	18,3 mm	12 mm	10 mm	3,2 kg/100
IK 12X25E	25 mm	18,3 mm	12 mm	10 mm	3,6 kg/100
IK 12X30E	30 mm	18,3 mm	12 mm	10 mm	3,9 kg/100
IK 12X40E	40 mm	18,3 mm	12 mm	10 mm	4,7 kg/100
IK 12X50E	50 mm	18,3 mm	12 mm	10 mm	5,5 kg/100

L: Longitud
D: Diámetro
Ø: Diámetro
IK: Hexágono interior
G: Peso

DETAILS / APPLICATIONS

