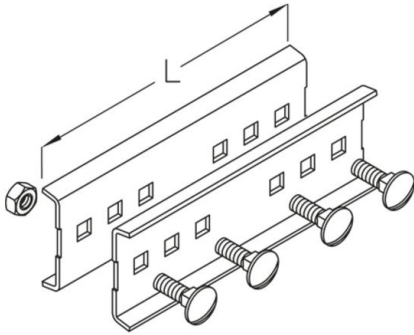


HKI

Unión, KHI



El producto se puede utilizar en instalaciones protegidas contra el fuego. Para comprobar las especificaciones técnicas, ver los certificados y pruebas realizadas.

Galvanizado por inmersión en caliente según DIN EN ISO 1461

Product	L	G
HKI F	200 mm	1,0 kg
incl.:		
4x FRS 10X30F	Tornillo de cabeza redonda con cuadrado, DIN 603	
4x SEM 10F	Tuerca hexagonal, DIN 934	

L: Longitud
G: Peso

DETAILS / APPLICATIONS

