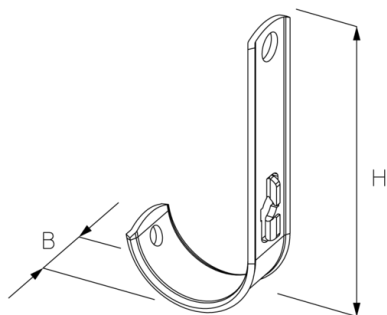


HK 30-70

Gancho para cable

Gancho de cables galvanizado para el tendido temporal de cables con un diámetro de hasta 70 mm.



Galvanizado por inmersión en caliente según DIN EN ISO 1461

Product	H	B	D	G
HK 40	110 mm	30 mm	? 40 mm	11 kg/100
HK 50	130 mm	30 mm	? 50 mm	13,1 kg/100
HK 60	150 mm	30 mm	? 60 mm	15,1 kg/100
HK 70	170 mm	30 mm	? 70 mm	16,2 kg/100

H: Altura
B: Anchura
D: Diámetro
G: Peso

DETAILS / APPLICATIONS



