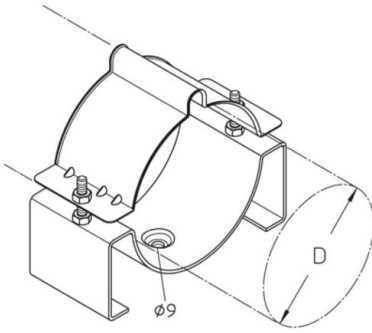


# HF-EL 5-6

Abrazadera de cables HF para fijación a la pared

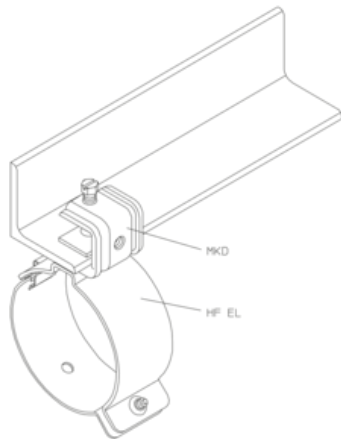


**Galvanizado**

Product	D	G
HF-EL 5	128 (E 26-30) mm	85 kg/100
HF-EL 6	160 (E 20) mm	99,8 kg/100

**D:** Diámetro  
**G:** Peso

## DETAILS / APPLICATIONS



## OPTIONAL ACCESSORIES

HF-EE

