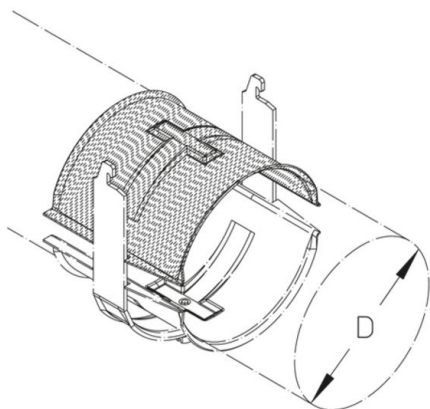


GW 150-175

Placa dorsal de protección, Ø 150-175 mm

Dorsal para mejorar el apoyo del cable al perfil.



Galvanizado por inmersión en caliente según DIN EN ISO 1461

Product	D	G
GW 150	121-150 mm	47,1 kg/100
GW 175	151-175 mm	67,2 kg/100

D: Diámetro

G: Peso

DETAILS / APPLICATIONS

