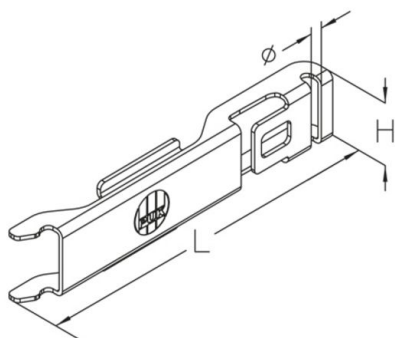


GVR

Unión para bandeja de rejilla



Uso en bandejas de rejilla con una separación entre cables de 100 mm. Uso universal del elemento de unión a presión para conexiones laterales o inferiores. Montaje/desmontaje sin tornillos. Modelos sin holgura para espesores de cable de Ø4 mm y Ø4,5 mm.

El conector de bloqueo para bandejas de cables de malla es adecuado para las bandejas de cables de malla del tipo G 50 para anchos de hasta 300 mm y para el tipo G 100 para anchos de hasta 200 mm.

Galvanizado en caliente según método Sendzimir, según DIN EN 10346

Product	H	L	Ø	G
GVR 4.0S	26 mm	131 mm	4,0 mm	0,05 kg

Acero inoxidable, n.º de material 1.4301 (V2A)

Product	H	L	Ø	G
GVR 4.0E	26 mm	131 mm	4,0 mm	0,05 kg

Acero inoxidable, n.º de material 1.4571/1.4404 (V4A)

Product	H	L	Ø	G
GVR 4.0E4	26 mm	131 mm	4,0 mm	0,05 kg

H: Altura
L: Longitud
Ø: Diámetro
G: Peso



DETAILS / APPLICATIONS

