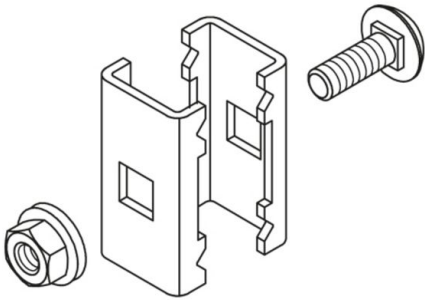


GVD 30

Unión bandeja rejilla



Zincado plateado ISO 4042

Product	G
GVD 30GV	0,05 kg
incl.:	
1x SEMS 8	Tuerca hexagonal autoblocante, DIN 6923
1x FRS 8X25	Tornillo de cabeza redonda con cuadrado, DIN 603
2x GV-L 30GV	Unión bandeja rejilla

Galvanizado en caliente según método Sendzimir, según DIN EN 10346

Product	G
GVD 30S	0,05 kg
incl.:	
1x SEMS 8	Tuerca hexagonal autoblocante, DIN 6923
1x FRS 8X25	Tornillo de cabeza redonda con cuadrado, DIN 603
2x GV-L 30F	Unión bandeja rejilla

Galvanizado por inmersión en caliente según DIN EN ISO 1461

Product	G
GVD 30F	0,06 kg



Product	G
incl:	
1x FRS 8X25E	Tornillo de cabeza redonda con cuadrado, DIN 603
1x SEMS 8E	Tuerca hexagonal autoblocante, DIN 6923
2x GV-L 30F	Unión bandeja rejilla

Acero inoxidable, n.º de material 1.4301 (V2A)

Product	G
GVD 30E	0,05 kg
incl:	
1x FRS 8X25E	Tornillo de cabeza redonda con cuadrado, DIN 603
1x SEMS 8E	Tuerca hexagonal autoblocante, DIN 6923
2x GV-L 30E	Unión bandeja rejilla

Acero inoxidable, n.º de material 1.4571/1.4404 (V4A)

Product	G
GVD 30E4	0,05 kg
incl:	
1x FRS 8X25E4	Tornillo de cabeza redonda con cuadrado, DIN 603
1x SEM 8E4	Tuerca hexagonal, DIN 934
2x GV-L 30E4	Unión bandeja rejilla

G: Peso

DETAILS / APPLICATIONS



