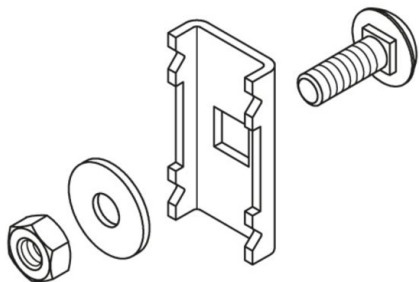


GV 30

Unión bandeja rejilla



Zincado plateado ISO 4042

Product	G	
GV 30GV	GV 30GV	0,04 kg
incl.:		
1x GV-L 30GV	Unión bandeja rejilla	
1x FRSV 8X16	Tornillo de cabeza redonda con el cuadrado corto	
1x SEM 8	Tuerca hexagonal, DIN 934	

Galvanizado en caliente según método Sendzimir, según DIN EN 10346

Product	G	
GV 30S	GV 30S	0,04 kg
incl.:		
1x GV-L 30F	Unión bandeja rejilla	
1x FRSV 8X16	Tornillo de cabeza redonda con el cuadrado corto	
1x SEM 8	Tuerca hexagonal, DIN 934	

Galvanizado por inmersión en caliente según DIN EN ISO 1461

Product	G	
GV 30F	GV 30F	0,04 kg



Product G

incl.:

1x GV-L 30F
1x FRSV 8X16E
1x SEM 8E

Unión bandeja rejilla
Tornillo de cabeza redonda con el cuadrado corto
Tuerca hexagonal, DIN 934

Acero inoxidable, n.º de material 1.4301 (V2A)

Product G

GV 30E 0,04 kg

incl.:

1x GV-L 30E
1x FRSV 8X16E
1x SEM 8E

Unión bandeja rejilla
Tornillo de cabeza redonda con el cuadrado corto
Tuerca hexagonal, DIN 934

Acero inoxidable, n.º de material 1.4571/1.4404 (V4A)

Product G

GV 30E4 0,04 kg

incl.:

1x GV-L 30E4
1x FKS 8X16E4
1x SEM 8E4

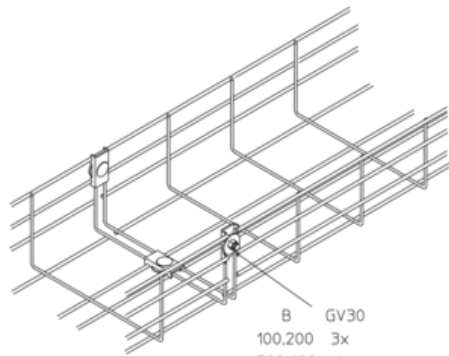
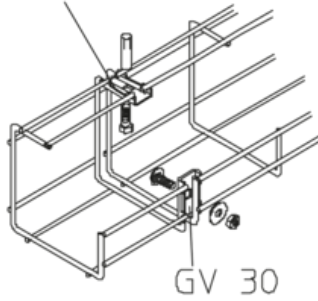
Unión bandeja rejilla
Tornillo de cabeza redonda ranurado, DIN 84
Tuerca hexagonal, DIN 934

G: Peso

DETAILS / APPLICATIONS



SAZ 8
GV-L 30
SES 8 x 20



B GV30
100,200 3x
300,400 4x
500,600 5x

