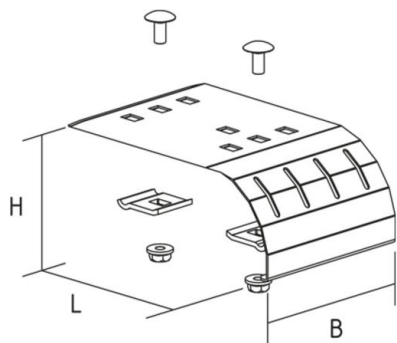


GKAB

Chapa de salida

Chapa de salida para bandeja de rejilla para proteger los cables en los cambios de dirección verticales de las bandejas de rejilla con cualquier distancia longitudinal o transversal de 100 mm.



Galvanizado en caliente según método Sendzimir, según DIN EN 10346

Product	H	B	L	G
GKAB S	54,8 mm	94 mm	149,6 mm	0,18 kg
incl.:				
2x KLU F	Set de fijación			
2x FRSV 6X12	Tornillo de cabeza redonda con el cuadrado corto			
2x SEMS 6	Tuerca hexagonal autoblocante, DIN 6923			

H: Altura
B: Anchura
L: Longitud
G: Peso

DETAILS / APPLICATIONS



