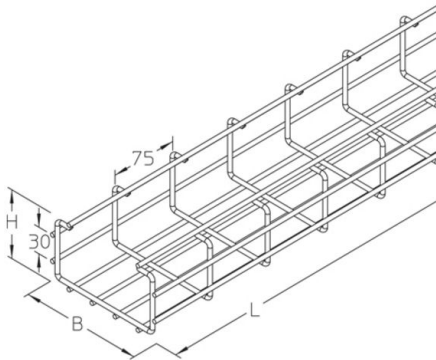


GI

Bandeja de rejilla, en forma de C, altura = 75 mm

Bandeja rejilla en forma de C, reforzada incluye conductividad eléctrica comprobada según DIN EN 61537



Zincado plateado ISO 4042

Product	H	B	L	t	A	Q _{SK}	G
GI 12GV	75 mm	136 mm	3000 mm	4,50 mm	67 cm ²	0,10 kN/m	5,16 kg
GI 20GV	75 mm	216 mm	3000 mm	4,50 mm	113 cm ²	0,17 kN/m	5,57 kg
GI 30GV	75 mm	316 mm	3000 mm	4,50 mm	165 cm ²	0,25 kN/m	6,83 kg

Pre-galvanizado (DIN EN 10244-2)

Product	H	B	L	t	A	Q _{SK}	G
GI 06S	75 mm	76 mm	3000 mm	4,50 mm	33 cm ²	0,05 kN/m	4,10 kg
GI 12S	75 mm	136 mm	3000 mm	4,50 mm	67 cm ²	0,10 kN/m	5,16 kg
GI 20S	75 mm	216 mm	3000 mm	4,50 mm	113 cm ²	0,17 kN/m	5,57 kg
GI 30S	75 mm	316 mm	3000 mm	4,50 mm	165 cm ²	0,25 kN/m	6,83 kg

Galvanizado por inmersión en caliente según DIN EN ISO 1461

Product	H	B	L	t	A	Q _{SK}	G
GI 06F	75 mm	76 mm	3000 mm	4,50 mm	33 cm ²	0,05 kN/m	4,39 kg
GI 12F	75 mm	136 mm	3000 mm	4,50 mm	67 cm ²	0,10 kN/m	5,52 kg
GI 20F	75 mm	216 mm	3000 mm	4,50 mm	113 cm ²	0,17 kN/m	5,96 kg
GI 30F	75 mm	316 mm	3000 mm	4,50 mm	165 cm ²	0,25 kN/m	7,31 kg



Acero inoxidable, n.º de material 1.4301 (V2A)

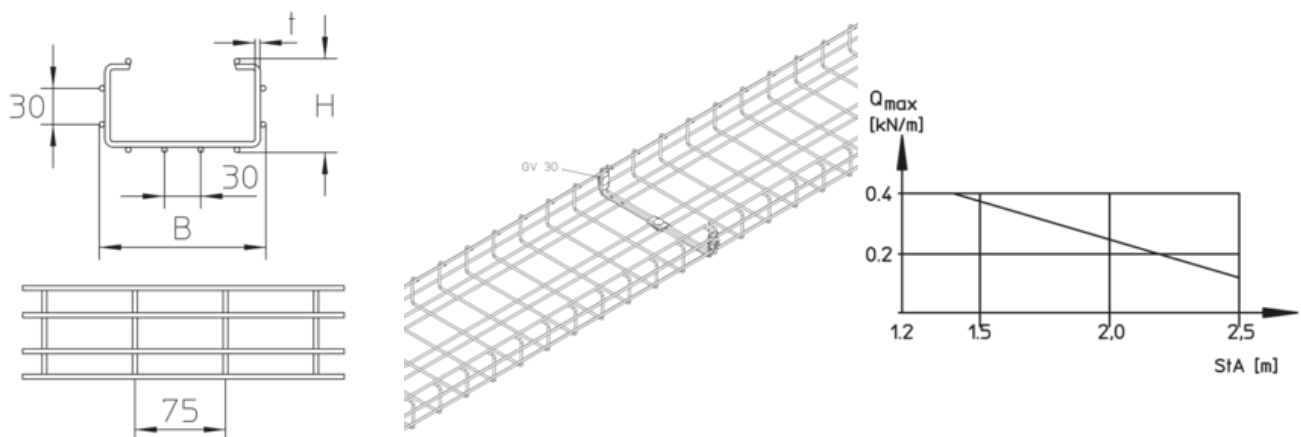
Product	H	B	L	t	A	Q_{SK}	G
GI 06E	75 mm	76 mm	3000 mm	4,50 mm	33 cm ²	0,05 kN/m	4,12 kg
GI 12E	75 mm	136 mm	3000 mm	4,50 mm	67 cm ²	0,10 kN/m	5,19 kg
GI 20E	75 mm	216 mm	3000 mm	4,50 mm	113 cm ²	0,17 kN/m	5,60 kg
GI 30E	75 mm	316 mm	3000 mm	4,50 mm	165 cm ²	0,25 kN/m	6,87 kg

Acero inoxidable, n.º de material 1.4571/1.4404 (V4A)

Product	H	B	L	t	A	Q_{SK}	G
GI 06E4	75 mm	76 mm	3000 mm	4,50 mm	33 cm ²	0,05 kN/m	4,18 kg
GI 12E4	75 mm	136 mm	3000 mm	4,50 mm	67 cm ²	0,10 kN/m	5,25 kg
GI 20E4	75 mm	216 mm	3000 mm	4,50 mm	113 cm ²	0,17 kN/m	5,67 kg
GI 30E4	75 mm	316 mm	3000 mm	4,50 mm	165 cm ²	0,25 kN/m	7,01 kg

H: Altura
B: Anchura
L: Longitud
t: Espesor de material
A: Área de la sección transversal
 Q_{SK} : Carga lineal cable de control
G: Peso

DETAILS / APPLICATIONS



OPTIONAL ACCESSORIES

GV 30, GV, GVL, GVD 30, GV-L 30, GVU, GVK, MP-G, KLU



¡No pisar!

