

## GBAR

Suspensión central, externa

Suspensión central externa con varilla roscada para bandejas portacables. Para travesaños de hasta 300 mm de ancho. El juego incluye una varilla roscada.

$F_D/P$ : Factor para el cálculo de la carga del taco  $F_D$  con carga de soporte efectiva  $P$  o bien con la suma de las cargas de soportes efectivas.

**Galvanizado en caliente según método Sendzimir, según DIN EN 10346**

Product	B	L	$P_{max}$	$F_D/P$	G
GBAR 10S	100 mm	60 mm	0,7 kN	1	0,62 kg
incl.:					
1x GB M10-10		Varilla roscada, DIN 976-1			
3x SEM 10		Tuerca hexagonal, DIN 934			
1x KLR		Set de fijación			
GBAR 20S	200 mm	160 mm	0,7 kN	1	0,75 kg
incl.:					
1x GB M10-10		Varilla roscada, DIN 976-1			
3x SEM 10		Tuerca hexagonal, DIN 934			
1x KLR		Set de fijación			
GBAR 30S	300 mm	260 mm	0,7 kN	1	0,88 kg
incl.:					
1x GB M10-10		Varilla roscada, DIN 976-1			
3x SEM 10		Tuerca hexagonal, DIN 934			
1x KLR		Set de fijación			

**Acero inoxidable, n.º de material 1.4301 (V2A)**

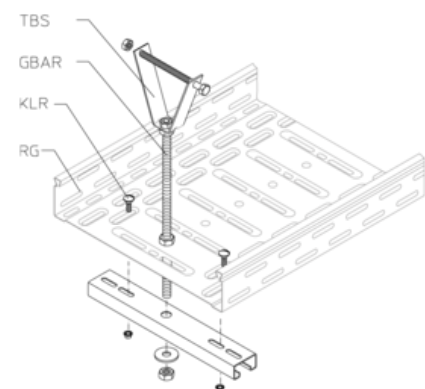
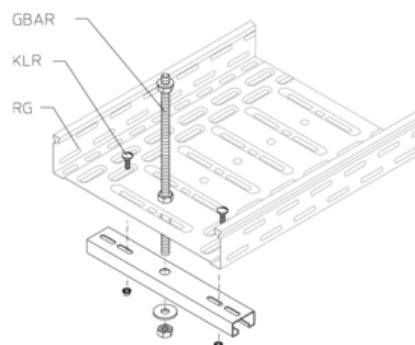
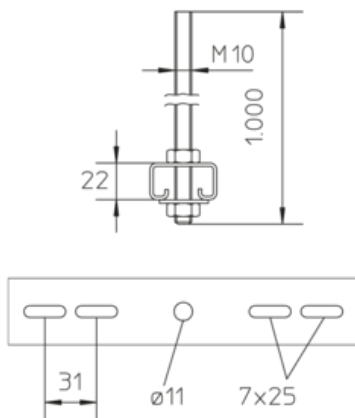
Product	B	L	$P_{max}$	$F_D/P$	G
GBAR 10E	100 mm	60 mm	0,7 kN	1	0,62 kg
incl.:					
1x GB M10-10E		Varilla roscada, DIN 976-1			
3x SEM 10E		Tuerca hexagonal, DIN 934			
1x KLR E		Set de fijación			



Product	B	L	P <sub>max</sub>	F <sub>D</sub> /P	G
GBAR 20E	200 mm	160 mm	0,7 kN	1	0,75 kg
incl.: 1x GB M10-10E 3x SEM 10E 1x KLR E Varilla roscada, DIN 976-1 Tuerca hexagonal, DIN 934 Set de fijación					
GBAR 30E	300 mm	260 mm	0,7 kN	1	0,88 kg
incl.: 1x GB M10-10E 3x SEM 10E 1x KLR E Varilla roscada, DIN 976-1 Tuerca hexagonal, DIN 934 Set de fijación					

**B:** Anchura  
**L:** Longitud  
**P<sub>max</sub>:** Carga máx.  
**F<sub>D</sub>/P:** Carga de taco / de ménsula  
**G:** Peso

## DETAILS / APPLICATIONS



## OPTIONAL ACCESSORIES

SAZ

