

GBAG 20
GBAG 30

GBAG 10

GBAG

Suspensión central, externa

Suspensión central externa con varilla roscada para bandejas de rejilla. Para travesaños de hasta 300 mm de ancho. El juego incluye una varilla roscada.

F_D/P : Factor para el cálculo de la carga del taco F_D con carga de soporte efectiva P o bien con la suma de las cargas de soportes efectivas.

Galvanizado en caliente según método Sendzimir, según DIN EN 10346

Product	B	L	P_{max}	F_D/P	G
GBAG 10S	100 mm	41 mm	0,5 kN	1	0,42 kg
incl.:					
1x GB M8-10		Varilla roscada, DIN 976-1			
2x GV-L 30F		Unión bandeja rejilla			
3x SEM 8		Tuerca hexagonal, DIN 934			
GBAG 20S	200 mm	180 mm	0,5 kN	1	0,5 kg
incl.:					
1x GB M8-10		Varilla roscada, DIN 976-1			
1x GV-L 30F		Unión bandeja rejilla			
3x SEM 8		Tuerca hexagonal, DIN 934			
GBAG 30S	300 mm	280 mm	0,5 kN	1	0,57 kg
incl.:					
1x GB M8-10		Varilla roscada, DIN 976-1			
1x GV-L 30F		Unión bandeja rejilla			
3x SEM 8		Tuerca hexagonal, DIN 934			

Acero inoxidable, n.º de material 1.4301 (V2A)

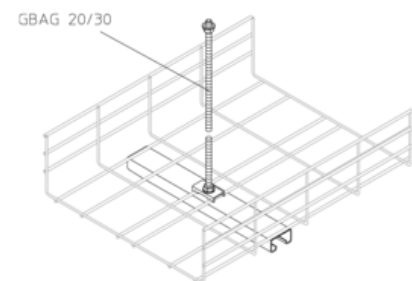
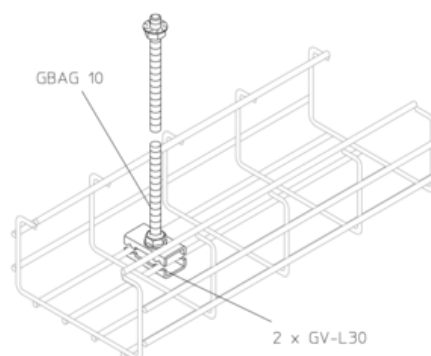
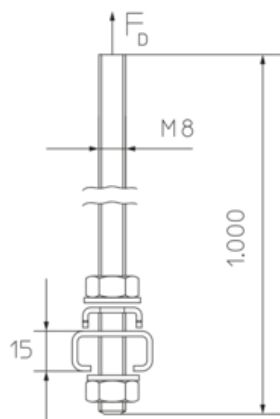
Product	B	L	P_{max}	F_D/P	G
GBAG 10E	100 mm	41 mm	0,5 kN	1	0,42 kg
incl.:					
1x GB M8-10E		Varilla roscada, DIN 976-1			
3x SEM 8E		Tuerca hexagonal, DIN 934			
2x GV-L 30E		Unión bandeja rejilla			



Product	B	L	P _{max}	F _D /P	G
GBAG 20E	200 mm	180 mm	0,5 kN	1	0,5 kg
incl.:					
1x GB M8-10E		Varilla roscada, DIN 976-1			
3x SEM 8E		Tuerca hexagonal, DIN 934			
1x GV-L 30E		Unión bandeja rejilla			
GBAG 30E	300 mm	280 mm	0,5 kN	1	0,57 kg
incl.:					
1x GB M8-10E		Varilla roscada, DIN 976-1			
3x SEM 8E		Tuerca hexagonal, DIN 934			
1x GV-L 30E		Unión bandeja rejilla			

B: Anchura
L: Longitud
P_{max}: Carga máx.
F_D/P: Carga de taco / de ménsula
G: Peso

DETAILS / APPLICATIONS



OPTIONAL ACCESSORIES

SAZ

