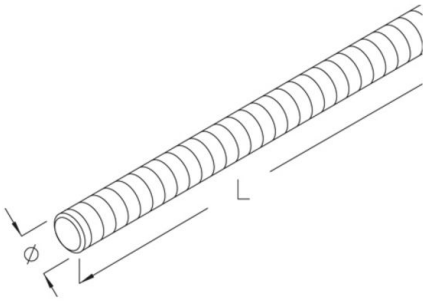


## GB

Varilla roscada, DIN 976-1 Resistente al fuego, norma de soportes

Secciones de tensión según DIN 267-4: GB M8 = 36,6 mm<sup>2</sup>, GB M10 = 58,0 mm<sup>2</sup>, GB M12 = 84,3 mm<sup>2</sup>. El producto se puede utilizar en instalaciones protegidas contra el fuego. Para comprobar las especificaciones técnicas, ver los certificados y pruebas realizadas.



### Zincado plateado ISO 4042

Product	L	Ø	G
GB M8-03	300 mm	8 mm	8,20 kg/100
GB M8-05	500 mm	8 mm	15,30 kg/100
GB M8-10	1000 mm	8 mm	30,70 kg/100
GB M10-03	300 mm	10 mm	14,10 kg/100
GB M10-05	500 mm	10 mm	24,30 kg/100
GB M10-10	1000 mm	10 mm	49,70 kg/100
GB M12-03	300 mm	12 mm	21,70 kg/100
GB M12-05	500 mm	12 mm	36,20 kg/100
GB M12-10	1000 mm	12 mm	72,50 kg/100

**L:** Longitud  
**Ø:** Diámetro  
**G:** Peso

