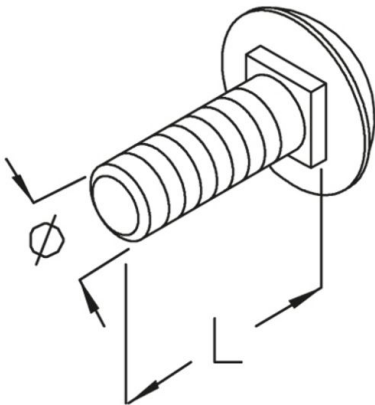


## FRS

Tornillo de cabeza redonda con cuadrado, DIN 603



### Zincado plateado ISO 4042

| Product   | L     | D     | Ø     | d    | G          |
|-----------|-------|-------|-------|------|------------|
| FRS 6X25  | 25 mm | 16 mm | 6 mm  | 4 mm | 0,7 kg/100 |
| FRS 8X20  | 20 mm | 20 mm | 8 mm  | 5 mm | 1,4 kg/100 |
| FRS 8X25  | 25 mm | 20 mm | 8 mm  | 5 mm | 1,5 kg/100 |
| FRS 8X35  | 35 mm | 20 mm | 8 mm  | 5 mm | 1,9 kg/100 |
| FRS 8X50  | 50 mm | 20 mm | 8 mm  | 5 mm | 2,2 kg/100 |
| FRS 10X30 | 30 mm | 24 mm | 10 mm | 6 mm | 2,8 kg/100 |
| FRS 12X30 | 30 mm | 30 mm | 12 mm | 8 mm | 4,6 kg/100 |

### Galvanizado por inmersión en caliente según DIN EN ISO 1461

| Product    | L     | D     | Ø     | d    | G          |
|------------|-------|-------|-------|------|------------|
| FRS 10X30F | 30 mm | 24 mm | 10 mm | 6 mm | 4,9 kg/100 |
| FRS 12X30F | 30 mm | 30 mm | 12 mm | 8 mm | 4,6 kg/100 |

### Acero inoxidable, n.º de material 1.4301 (V2A)

| Product   | L     | D     | Ø    | d    | G          |
|-----------|-------|-------|------|------|------------|
| FRS 6X16E | 16 mm | 16 mm | 6 mm | 4 mm | 0,6 kg/100 |
| FRS 6X20E | 20 mm | 16 mm | 6 mm | 4 mm | 0,6 kg/100 |



| Product    | L     | D     | Ø     | d    | G          |
|------------|-------|-------|-------|------|------------|
| FRS 6X25E  | 25 mm | 16 mm | 6 mm  | 4 mm | 0,7 kg/100 |
| FRS 6X50E  | 50 mm | 16 mm | 6 mm  | 4 mm | 1,4 kg/100 |
| FRS 8X20E  | 20 mm | 20 mm | 8 mm  | 5 mm | 1,4 kg/100 |
| FRS 8X25E  | 25 mm | 20 mm | 8 mm  | 5 mm | 1,5 kg/100 |
| FRS 8X35E  | 35 mm | 20 mm | 8 mm  | 5 mm | 1,9 kg/100 |
| FRS 8X50E  | 50 mm | 20 mm | 8 mm  | 5 mm | 2,2 kg/100 |
| FRS 10X30E | 30 mm | 24 mm | 10 mm | 6 mm | 2,8 kg/100 |
| FRS 12X30E | 30 mm | 30 mm | 12 mm | 8 mm | 5,1 kg/100 |

Acero inoxidable, n.º de material 1.4571/1.4404 (V4A)

| Product    | L     | D     | Ø    | d    | G          |
|------------|-------|-------|------|------|------------|
| FRS 6X20E4 | 20 mm | 16 mm | 6 mm | 4 mm | 0,8 kg/100 |
| FRS 8X25E4 | 25 mm | 20 mm | 8 mm | 5 mm | 1,4 kg/100 |
| FRS 8X50E4 | 50 mm | 20 mm | 8 mm | 5 mm | 2,3 kg/100 |

**L:** Longitud  
**D:** Diámetro  
**Ø:** Diámetro  
**d:** Espesor  
**G:** Peso

## DETAILS / APPLICATIONS

