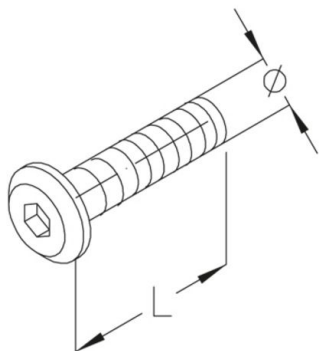


FRIK

Tornillo cabeza redonda

Tornillo de cabeza de cerrojo para fijar el canal de suelo a un carril de perfil con tuerca de anclaje; construcción baja en el canal de suelo



Zincado plateado ISO 4042

Product	L	D	Ø	d	G
FRIK 6x12	12 mm	12 mm	6 mm	4 mm	0,4 kg/100
FRIK 6X25	25 mm	12 mm	6 mm	4 mm	0,60 kg/100

L: Longitud
 D: Diámetro
 Ø: Diámetro
 d: Espesor
 G: Peso

DETAILS / APPLICATIONS

