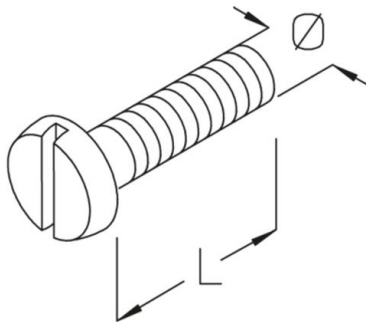


## FKS

Tornillo de cabeza redonda ranurado, DIN 84



### Zincado plateado ISO 4042

Product	L	D	Ø	G
FKS 6X10	10 mm	12 mm	6 mm	0,4 kg/100
FKS 6X20	20 mm	12 mm	6 mm	0,6 kg/100
FKS 6X25	25 mm	12 mm	6 mm	0,7 kg/100
FKS 8X20	20 mm	16 mm	8 mm	1,3 kg/100

### Acero inoxidable, n.º de material 1.4301 (V2A)

Product	L	D	Ø	G
FKS 6X10E	10 mm	12 mm	6 mm	0,4 kg/100
FKS 6X16E	16 mm	12 mm	6 mm	0,4 kg/100
FKS 6X20E	20 mm	12 mm	6 mm	0,6 kg/100
FKS 6X25E	25 mm	12 mm	6 mm	0,7 kg/100

### Acero inoxidable, n.º de material 1.4571/1.4404 (V4A)

Product	L	D	Ø	G
FKS 6X12E4	12 mm	12 mm	6 mm	0,4 kg/100
FKS 6X16E4	16 mm	12 mm	6 mm	0,4 kg/100
FKS 8X16E4	16 mm	16 mm	8 mm	1,1 kg/100



**L:** Longitud  
**D:** Diámetro  
**Ø:** Diámetro  
**G:** Peso

## DETAILS / APPLICATIONS

