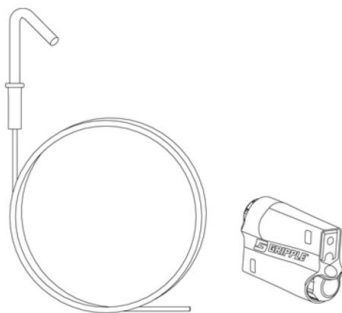


## DSAXPTH 2

Suspensión por cable con gancho trapezoidal y cierre rápido



Zincado plateado ISO 4042

Product	L	P <sub>max</sub>	Gripple Lastklasse	G
DSAXPTH 21GV	1000 mm	0,44 kN	2	0,05 kg
DSAXPTH 22GV	2000 mm	0,44 kN	2	0,06 kg
DSAXPTH 23GV	3000 mm	0,44 kN	2	0,08 kg
DSAXPTH 24GV	4000 mm	0,44 kN	2	0,10 kg
DSAXPTH 25GV	5000 mm	0,44 kN	2	0,12 kg
DSAXPTH 210GV	10000 mm	0,44 kN	2	0,21 kg

**L:** Longitud

**P<sub>max</sub>:** Carga máx.

**Gripple Lastklasse:**

**G:** Peso

