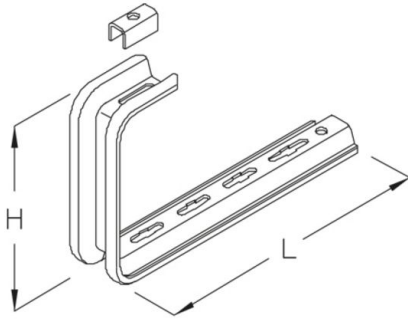


DKSL-BS

Soporte para techo, ligero Resistente al fuego, norma de soportes

Soporte de techo, versión ligera de perfil W/trapezoidal 60x20x2,5 mm, perforado en el centro, longitud de suspensión 170 mm.



Los artículos pueden utilizarse para la protección contra incendios. Este artículo solo debe utilizarse con la bandeja portacables para la estructura de soporte estándar. Parámetros técnicos: véase la certificación general de inspección de obras.

Galvanizado en caliente según método Sendzimir, según DIN EN 10346

Product	H	B1	B2	L	G
DKSL-BS 010S	170 mm	100 mm	130 mm	150 mm	0,66 kg
incl.:					
DKSL-BS 020S	170 mm	200 mm	230 mm	250 mm	0,75 kg
incl.:					
DKSL-BS 030S	170 mm	300 mm	330 mm	350 mm	0,93 kg
incl.:					

Galvanizado por inmersión en caliente según DIN EN ISO 1461

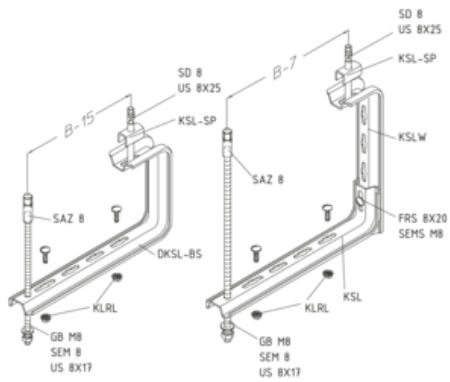
Product	H	B1	B2	L	G
DKSL-BS 010F	170 mm	100 mm	130 mm	150 mm	0,71 kg
incl.:					
DKSL-BS 020F	170 mm	200 mm	230 mm	250 mm	0,80 kg
incl.:					
DKSL-BS 030F	170 mm	300 mm	330 mm	350 mm	0,99 kg
incl.:					

H: Altura
B1: Anchura
B2: Anchura



L: Longitud
G: Peso

DETAILS / APPLICATIONS



OPTIONAL ACCESSORIES

SD, SAZ, KLRL, GB, VM

