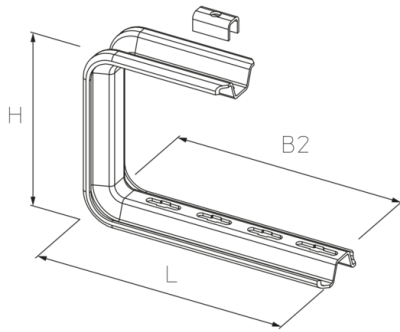


DKSL

Soporte para techo, ligero

Soporte de techo, versión ligera de perfil W/trapezoidal 60x20x2,5 mm, perforado en el centro, longitud de suspensión 170 mm.



F_D/P : Factor para el cálculo de la carga del taco F_D con carga de soporte efectiva P o bien con la suma de las cargas de soportes efectivas. Las especificaciones de carga sólo se aplican a la fijación como soporte de techo. El distanciador KSL-SP debe colocarse en la instalación al techo para evitar la deformación del perfil debido al bloqueo por fricción del tornillo.

Galvanizado en caliente según método Sendzimir, según DIN EN 10346

Product	H	B1	B2	L	P_{max}	F_D/P	G
DKSL 020S	170 mm	200 mm	220 mm	240 mm	0,93 kN	2,1	0,79 kg
incl.:							
DKSL 030S	170 mm	300 mm	320 mm	340 mm	0,86 kN	2,7	0,94 kg
incl.:							
DKSL 040S	170 mm	400 mm	420 mm	440 mm	0,61 kN	3,3	1,11 kg
incl.:							

Galvanizado por inmersión en caliente según DIN EN ISO 1461

Product	H	B1	B2	L	P_{max}	F_D/P	G
DKSL 020F	170 mm	200 mm	220 mm	240 mm	1,09 kN	2,1	0,84 kg
incl.:							
DKSL 030F	170 mm	300 mm	320 mm	340 mm	0,99 kN	2,7	1,00 kg
incl.:							
DKSL 040F	170 mm	400 mm	420 mm	440 mm	0,69 kN	3,3	1,18 kg
incl.:							

H: Altura
B1: Anchura
B2: Anchura



L: Longitud

P_{max}: Carga máx.

F_p/P: Carga de taco / de ménsula

G: Peso

OPTIONAL ACCESSORIES

SD, SAZ, KLRL, KLU

