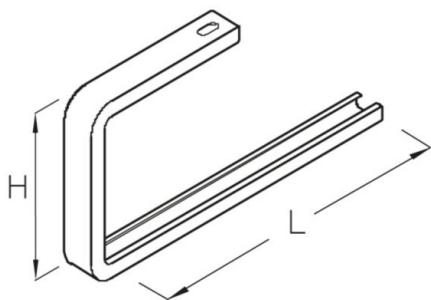


DB

Soporte para techo

Soporte techo de perfil C 30x15 mm



F_D/P : Factor para el cálculo de la carga del taco F_D con carga de soporte efectiva P o bien con la suma de las cargas de soportes efectivas. Este artículo también está disponible en acero inoxidable con el n.º de material 1.4571/1.4404 (V4A).

Galvanizado en caliente según método Sendzimir, según DIN EN 10346

Product	H	B	L	P_{max}	F_D/P	G
DB 10S	170 mm	100 mm	110 mm	0,6 kN	1,2	0,25 kg
DB 20S	170 mm	200 mm	210 mm	0,4 kN	1,1	0,36 kg
DB 30S	170 mm	300 mm	310 mm	0,28 kN	1,1	0,47 kg

Acero inoxidable, n.º de material 1.4301 (V2A)

Product	H	B	L	P_{max}	F_D/P	G
DB 10E	170 mm	100 mm	110 mm	0,5 kN	1,2	0,3 kg
DB 20E	170 mm	200 mm	210 mm	0,35 kN	1,1	0,44 kg
DB 30E	170 mm	300 mm	310 mm	0,25 kN	1,1	0,58 kg

H: Altura

B: Anchura

L: Longitud

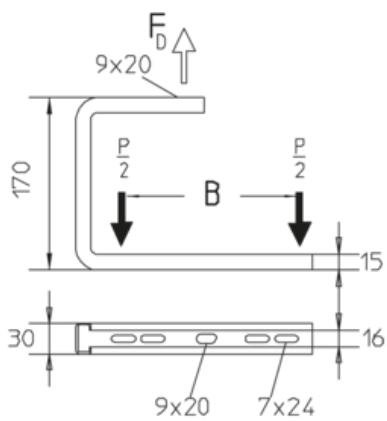
P_{max} : Carga máx.

F_D/P : Carga de taco / de ménsula

G: Peso

DETAILS / APPLICATIONS





OPTIONAL ACCESSORIES

KLR, SAZ

