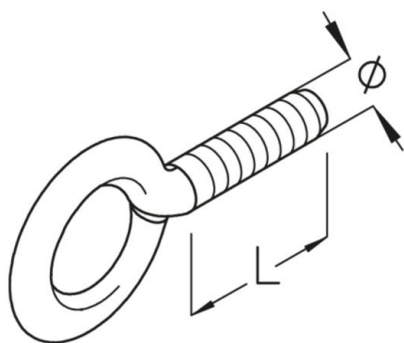


DAS

Tornillo cáncamo



Zincado plateado ISO 4042

Product	L	Ø	t	P _{max}	G
DAS 8X30	30 mm	8 mm	7,00 mm	0,5 kN	2,5 kg/100

L: Longitud
 Ø: Diámetro
 t: Espesor de material
 P_{max}: Carga máx.
 G: Peso

DETAILS / APPLICATIONS

