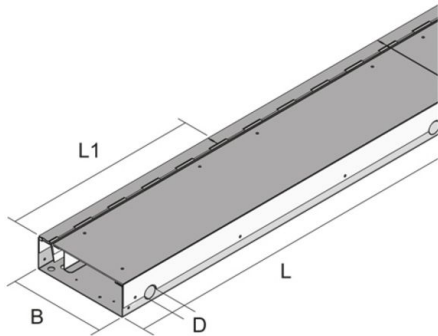


CHALI

Canal a ras de pavimento con cepillo



Canal a ras de pavimento con cepillo cubierto y tapas extraíbles para el tendido horizontal de cables. Consta de una parte inferior y otra superior premontadas y nivelables. Diseñado para soportar las cargas habituales de tráfico en una oficina. Apta para pavimentos con limpieza en seco o húmedo.

El rango de nivelación se puede ajustar utilizando pies niveladores UBDSLFL (UBDSLFL 92 - 160 mm; UBDSLFL 150: 158 - 230 mm; UBDSLFL 228 - 300 mm). Con el uso de la funda de sonido de impacto UGM-SLF, el rango de nivelación aumenta en 3 mm. Consultar la información técnica.

El sistema sin barreras puede colocarse directamente a lo largo de la pared, en los frentes de las ventanas y en el centro de la habitación sin peligro de tropezar.



Material	Tapa: chapa de acero, galvanizada en caliente
Clase de montaje	Montaje sobre forjado
Área de aplicación	suelos con mantenimiento en seco y húmedo
Norma	según DIN EN 50085
Autorizaciones	según VDE / TÜV

Galvanizado en caliente según método Sendzimir, según DIN EN 10346

Product	H	B	L	L1	D	E	T	P _{max}	IP _n	IP _g	G
CHALI 85-25S	85 mm	255 mm	2000 mm	500 mm	32 mm	265 mm	25 mm	5 kN	IP 30	IP 20	35,18 kg

- H: Altura
- B: Anchura
- L: Longitud
- L1: Longitud 1
- D: Diámetro
- E: Dimensión de montaje
- T: Profundidad



P_{max}: Carga máx.

IP_n: Protección IP en estado sin uso.

IP_g: Protección IP en estado de uso.

G: Peso



Cuidado en seco

