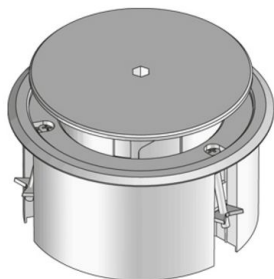


BODO TL

Salida individual, cuidada en seco, redonda, vacía



Salida individual redonda de plástico con marco de protección de revestimiento del suelo, incluida tapa giratoria con salida de cable y, juego de garras. Para montar en solado y aperturas de doble suelo o falso suelo. Apropiaada para estancias con revestimientos del suelo cuidados en seco. Concebida para las cargas dinámicas de una oficina.

Por favor, tener en cuenta la información del apartado de planificación.



Material	Tapa con salida y marco: plástico
Clase de montaje	Fijación a caja de suelo UBDHB /forjado y montaje en solado o en doble suelo
Área de aplicación	limpieza de suelo en seco
Tipo de protección	en uso IP 20 / fuera de uso IP 30
Norma	según DIN EN 50085
Autorizaciones	según VDE / TÜV
Carga	con sello de inspección Ø13 mm: 1,5 kN

Acrilonitrilo Butadieno Estireno Copolímero

Product	H	H _{min}	B	E	P _{max}	color	IP _n	IP _g	G
BODO TL-G	87 mm	63 mm	133 mm	122 mm	1,5 kN	RAL 7011 (Gris hierro)	IP 30	IP 20	0,20 kg
BODO TL-S	87 mm	63 mm	133 mm	122 mm	1,5 kN	RAL 9011 (Negro grafito)	IP 30	IP 20	0,20 kg

H: Altura

H_{min}: Altura de montaje mín.

B: Anchura

E: Dimensión de montaje

P_{max}: Carga máx.

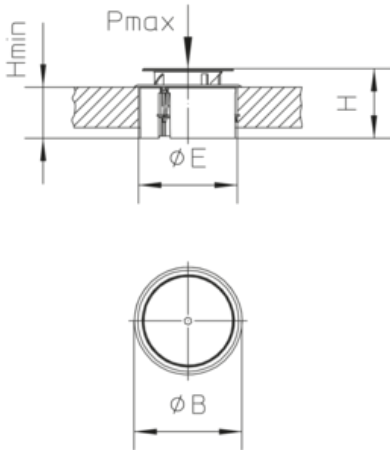
color:

IP_n: Protección IP en estado sin uso.



IP_g: Protección IP en estado de uso.
G: Peso

DETAILS / APPLICATIONS



OPTIONAL ACCESSORIES

UG R, UTG 75, UARM-2-1, UARM-3-1, USK R122, UBDHB 122R, UWZ IS



Cuidado en seco

